

## **Mitsubishi Lossnay Ventilator**

MODEL:

**VL-100U5-E** (pull cord Type)

**VL-100EU5-E** (wall switch Type)

## **Installation Manual**

## Mitsubishi Lossnay-tuuletin

MALLI:

### VL-100U5-E (vetonarutyypin)

### VL-100EU5-E (seinäkytkimen tyyppi)

## Asennusohjeet

## Jälleenmyyjälle ja urakoitsijalle

Varmista, että asiakas saa erilliset "Käyttöohjeet". Varmista, että se toimitetaan asiakkaalle.

- Jotta Lossnay-tuuletin toimisi mahdollisimman tehokkaasti ja turvallisesti, se on asennettava oikein. Pyydämme lukemaan nämä asennusohjeet huolellisesti ennen asennustöiden aloittamista.
- Asennus on teetettävä valtuutetulla jälleenmyyjällä tai asiantuntevalla urakoitsijalla. Asennusvirheistä saattaa aiheutua rikkoutumisia tai onnettomuuksia.
- Asiakkaan suorittamasta asennuksesta voi aiheutua rikkoutumisia ja onnettomuuksia.
- Sähkötyöt täytyy teettää jälleenmyyjän tai urakoitsijan palkkaamalla pätevällä ja lisensoidulla sähköasentajalla.
- VL-100U5-E:ssä on sisäänrakennettu pistoke, joka voidaan yksinkertaisesti kytkeä sähköpistokkeeseen. Tämä ei vaadi ammattitaitoisen ja valtuutetun sähköasentajan suorittamaa sähkötyötä.
- Viallinen virtajohto on vaihdettava valmistajan tai sen huoltopisteen tai vastaavan pätevän henkilön toimesta. On käytettävä ainoastaan valmistajan määrittelemää virtajohtoa. (vain VL-100U5-E)

### Sisältö

### Sivu

Turvaohjeet.....	1
Luonnospiirroksat .....	2
Luettelo osista.....	3
Ennen asennusta.....	3
Kiinnitysohjeet.....	4
Reiän tekeminen seinään .....	4
Ilmansyöttö/poistoputkien leikkaaminen..	5
Asennuslevyn kiinnittäminen .....	5
Ilmansyöttö/poistoputkien kiinnittäminen .....	6
Päälaitteen kiinnitys .....	6
Ulkopuoliset rakenteet .....	8
Asennuksen jälkeen suoritettavat tarkastukset .....	9
Testikäyttö.....	9

## Turvaohjeet

Väärästä käsittelystä aiheutuvat vaarat ja niiden vakavuus ilmaistaan seuraavilla merkeillä.

### ⚠️ Varoitus:

Tämä koskee sellaista laitteen virheellistä käyttötapaa tai toimintaa, joka saattaa aiheuttaa kohtalokkaan tai vakavan vamman.

### ⚠️ Huomautus:

Tämä koskee sellaista laitteen virheellistä käyttötapaa tai toimintaa, joka saattaa aiheuttaa vamman tai vahinkoja kodillesi, huonekaluille jne.

### ⚠️ Varoitus



Kielletty

- Älä asenna laitetta ja seinäkytkintä kylpyhuoneeseen tai muuhun erittäin kosteaan paikkaan.

- Seurauksena saattaa olla sähköisku tai vamma.



ÄLÄ pura

- Älä pura laitetta enempää kuin on tarpeen. Älä myöskään tee siihen muutoksia.

- Seurauksena voi olla tulipalo, sähköisku tai vamma.



Yhdistä maadoitusjohto.

- **Kytke laite oikein maahan.**

- Toimintahäiriöt tai energiavuoto voivat aiheuttaa sähköiskun.



Annettujen ohjeita on noudatettava.

- **Käytä laitetta nimellisjännitteellä.**

- Jos tätä ei noudateta, seurauksena saattaa olla sähköisku.

- **Varmista, että ulkopuolella oleva ilmanottoaukko sijaitsee niin, että siitä ei pääse sisään palavia kaasuja tai muita pakokaasuja. Aseta laite niin, että se ei peity lumella.**

- Jos sisälle menevä ilma ei ole raitista, huoneesta saattaa loppua happi.

- **Asenna laite huolellisesti riittävän vahvalle seinäpinnalle.**

- Jos laite putoaa, tästä saattaa aiheutua vammoja.

- **Kytke johdot huolellisesti jakorasian liitäntöihin, jotta ne eivät irtoa.\*1**

- Huonoista liitännöistä saattaa aiheutua tulipalo.

- Sähkötyöt täytyy teettää sähköurakoitsijalla (luvanvarainen sähköasentaja) laitteen teknisten määritysten ja paikallisten säädösten mukaisesti turvallisuuden varmistamiseksi.

- Huono johdotus ja virheet sähkötyöissä saattavat aiheuttaa sähköiskun tai tulipalon.

- Käytä virtalähteeseen kytkettyjä suojakatkaisimia oikosuluilta suojautumiseen.\*1

- Oikosuluista saattaa aiheutua tulipalo.

### ⚠️ Huomautus



Kielletty

- Laitteen saa asentaa vain seinälle. Älä asenna sitä kattoon.

- Jos laite putoaa, tästä saattaa aiheutua vammoja.

- Älä asenna laitetta erittäin kuumiin paikkoihin (40 °C tai enemmän) tai paikkoihin, joissa on rasvankäryä tai jossa se voi joutua kosketuksiin orgaanisten liuotteiden kanssa tai avotulen läheisyydessä.

- Seurauksena saattaa syttyä tulipalo.

- Aseta suoja aina jakorasiaan sen jälkeen, kun rakennustyö on tehty.\*1

- Pöly, kosteus ja vastaava saattavat aiheuttaa oikosulkuja tai tulipalon.

- Käytä laitteen kiinnittämisen aikana käsineitä.

- Mikäli käsineitä ei käytetä, tästä voi seurata vammoja.

! Annettuja ohjeita on noudatettava.

- Kiinnitä laite niin, että ilmansyöttö/poistoputket kallistuvat ulospäin.

- Laitteen sisään pääsevä sadevesi saattaa aiheuttaa sähköiskun, tulipalon tai sisäisten osien kastumisen.

- Asenna toimitukseen kuuluvat sääsuojat.

- Laitteen sisään pääsevä sadevesi saattaa aiheuttaa sähköiskun, tulipalon tai sisäisten osien kastumisen.

- Kun laite on asennettu, muista sammuttaa suojakatkaisimet tai irrottaa virtapistoke pistorasiasta, jos Lossnay-tuuletinta ei aiota käyttää pitkään aikaan.

- Jos näin ei tehdä, eristeet heikkenevät, mistä saattaa olla seurauksena sähköisku tai oikosulusta syttynyt tulipalo.

- Kun kiinnität päälaitteen seinälle, paina se seinää vasten ja kiinnitä se lujasti kahdella ruuvilla.

- Liitoksen aukko voi aiheuttaa seinän likaantumisen.

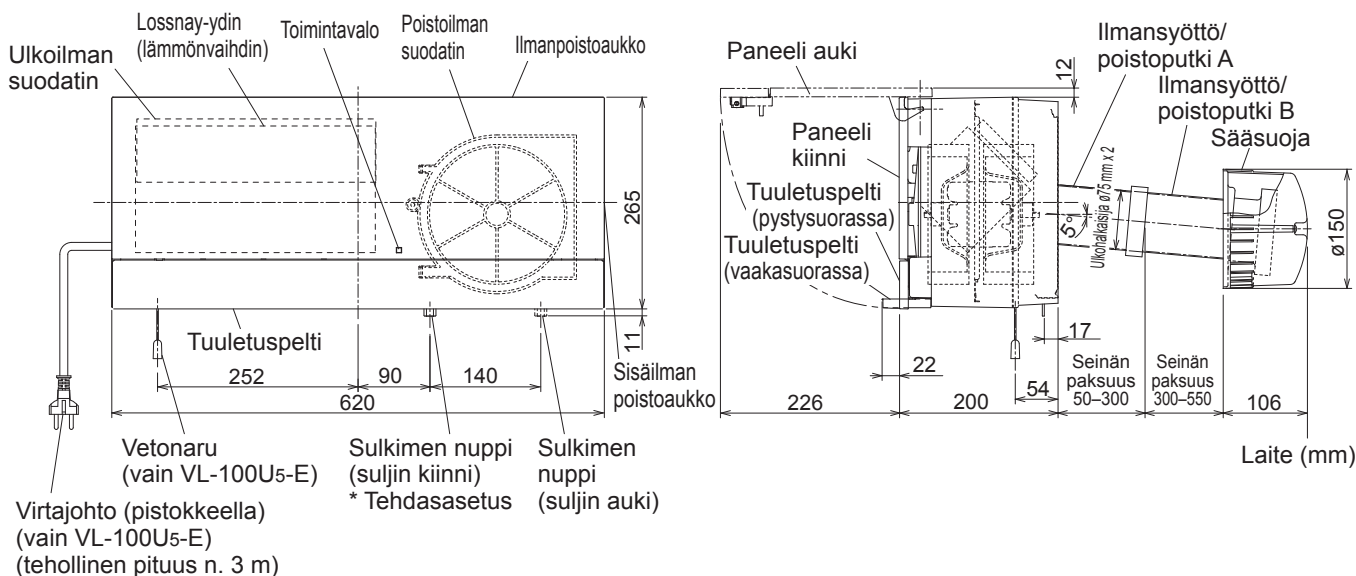
\*1: Vain VL-100U5-E

### Huom!

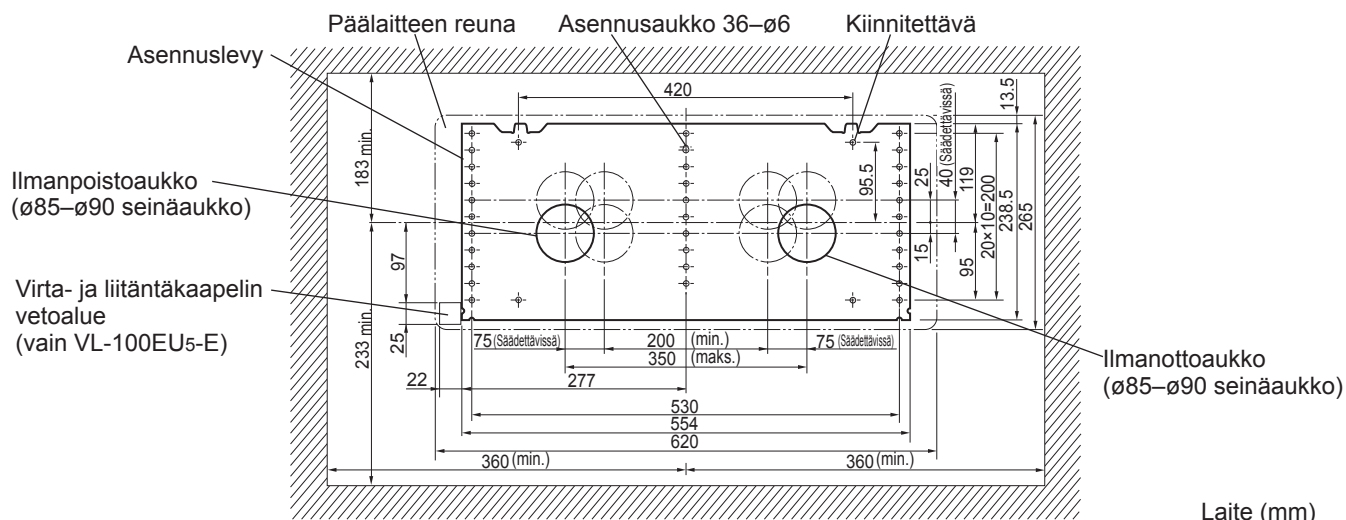
- Korkeissa rakennuksissa ja rannikkoalueella tai muilla tuulisilla alueilla laitteeseen voi puhaltaa tuuli, kun se ei ole käytössä. Asenna Lossnay-tuuletin paikkaan, jossa se ole suoraan alttiina tuulelle.

- Älä käytä Lossnay-tuuletinta alueilla, joissa suola tai kuumat lähteet voivat aiheuttaa vaurioita.

## Luonnospiirrokset



## ■ Kaavio asennuspaikoista (sisältä päin)

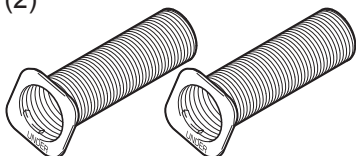


## Luettelo osista

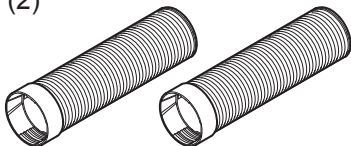
Putken asennuslevyt (2)



Ilmansyöttö/poistoputki A (2)



Ilmansyöttö/poistoputki B (2)



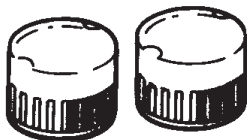
Puuruuvit (9) (asennuslevyn kiinnitystä varten)



Alumiiniteipit (2)



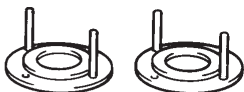
Sääsuojat (2)



Laipan mutterit (2)



Sääsuojan asennuslevyt (2)



Sääsuojan kiinnitysruuvit (4)

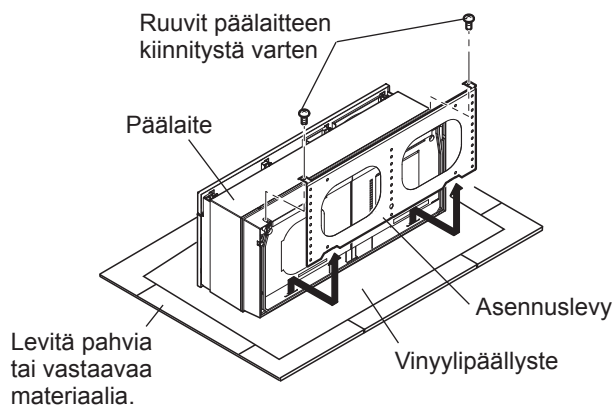


## Ennen asennusta

Irrota asennuslevy ruuvaamalla auki kaksi päälaitetta kiinnittävää ruuvia.

### Huom!

- Pidä päälaitetta kiinnittävät ruuvit tallessa. Näitä ruuveja tarvitaan asennettaessa päälaitte.
- Lossnayn pinnat ovat kiiltäviä, joten varo naarmuttamasta niitä. Levitä pahvi tai vastaava, aseta päälaitteen pakkaamisessa käytetty vinyylipäällyste sen päälle ja aseta päälaitte näiden päälle ylösalaisin kuvassa esitetyllä tavalla. Irrota sitten asennuslevy.
- Lossnayn suljin on suljettu toimitusta varten.

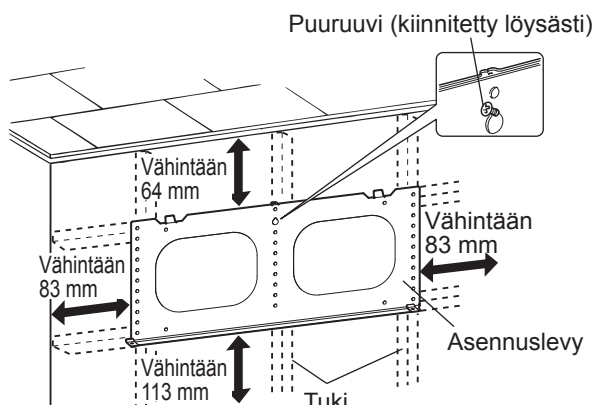


# Kiinnitysohjeet

## Reiän tekeminen seinään

### 1. Päätä asennuspaikka.

- 1) Varmista, että asennuslevyn ympärillä on vaadittavat välit seuraavassa kuvassa esitetyn mukaisesti (vähintään 64 mm yläpuolella, 83 mm vasemmalla ja oikealla ja 113 mm alapuolella).



\* Laitteen edessä ei saa olla esteitä. (Älä aseta mitään sellaista Lossnay-tuulettimen eteen, joka voi tukkia ilmavirran.)

- 2) Varmista, että tuki (sisäseinä) on oikeassa asennossa asennuslevyn kiinnittämistä varten. (Jos tukea ei ole, rakenna tukirakenne.)
- 3) Aseta asennuslevy seinälle.
- 4) Kiinnitä asennuslevy löysästi (yhdeällä puuruuvilla).

### Huom!

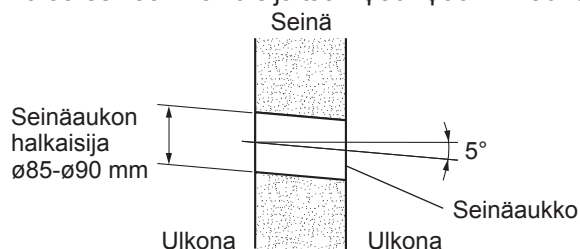
- Varmista, että asennuslevyn kiinnityspinta on tasainen.
- Jos se ei ole, Lossnayn käytöstä saattaa syntyä melua tai suljin ei toimi kunnolla.

### 2. Määritä seinäaukkojen paikka.

Aseta seinäaukot etäälle seinällä olevista esteistä sivulla 3 esitetyn asennuspaikkakaavion mukaisesti.

### 3. Poraa seinäaukot.

- 1) Irrota löysästi kiinnitetty asennuslevy. (Jätä toimenpiteessä 1 löysästi kiinnitetty puuruuvi paikalleen.)
- 2) Poraa seinään halkaisijaltaan  $\varnothing 80$  - $\varnothing 90$  mm aukot.



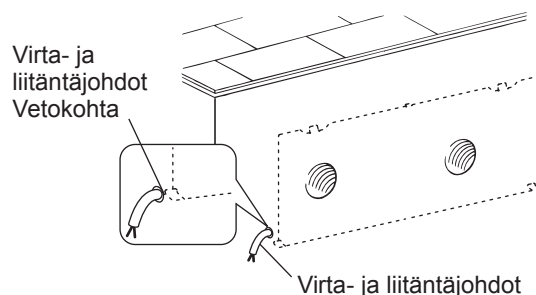
### Huom!

- Pora reiät niin, että ne ovat kallellaan ulospäin.
- Tämä on tarpeen, jotta sadevettä ei pääse sisälle huoneeseen.

### 4. Vedä virta- ja liitäntäkaapelit pois.

#### Vain VL-100EU5-E

- 1) Päätä virta- ja liitäntäkaapelin vetopaikka ja tee aukko. (Katso kaavio asennuspaikoista sivulla 3.)
- 2) Vedä virta- ja liitäntäkaapelit sisäpuolella.

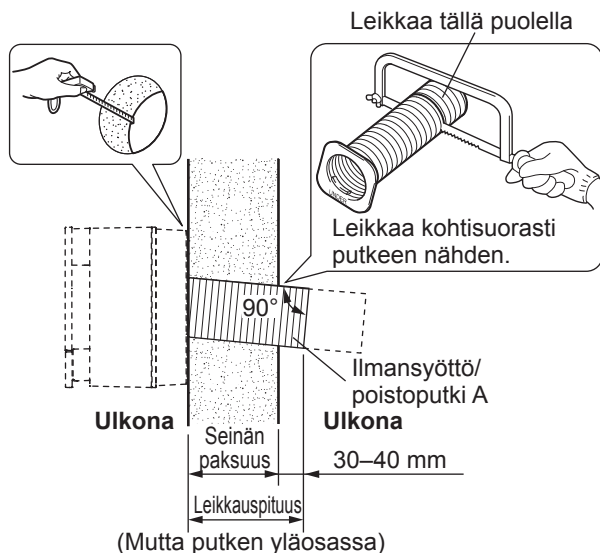


### Huom!

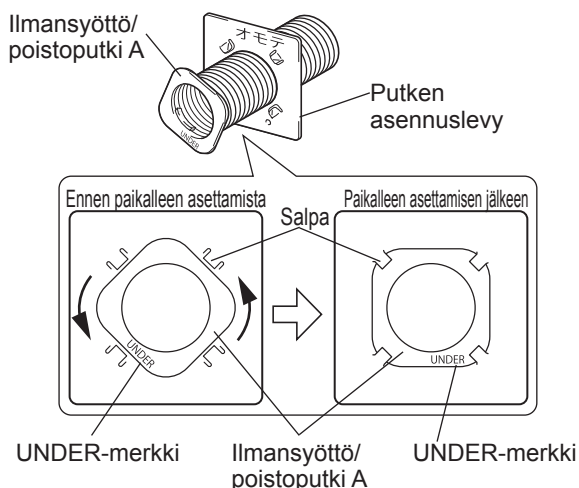
- Asenna sähköpistoke mallille VL-100U5-E niin, että virtajohtojen pistoke yltää siihen. (Johdon pituus on 3 m.)

## Ilmansyöttö/poistoputkien leikkaaminen

- 1) Mittaa seinän paksuus.  
(Jos seinä on paksumpi kuin 300 mm, käytä toimitukseen kuuluvaa ilman otto/poistoputkea B).  
(Katso sivu 4, osa 4, asennusohjeet.)



- 2) Leikkaa ilmansyöttö/poistoputket A kohtisuorasti putken akseliin nähden edellä esitetyn kuvan mittaisiksi.  
- Jos putki on pidempi kuin esitetty, sääsuoja ei sovi siihen.
- 3) Valmistele ilmansyöttö/poistoputket.  
- Pane ilmansyöttö/poistoputket A putken asennuslevyyn ja pyöritä sitä vastapäivään neljän salvan verran.



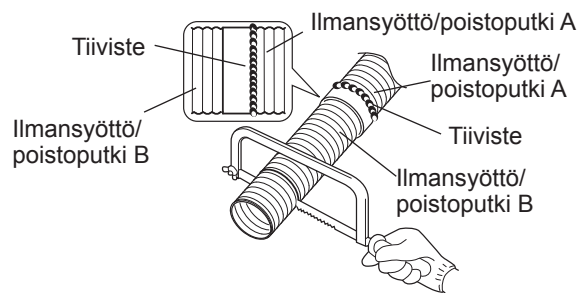
### ⚠️ Huomautus

- Kiinnitä ilmansyöttö/poistoputket A niin, että UNDER-merkki on alapuolella. Kun olet kiinnittänyt putket, varmista, että ne ovat kallellaan alaspäin, kun ne menevät ulos. (Jos näin ei ole, sadevettä saattaa tunkeutua seinään eikä suljin ehkä toimi kunnolla.)

## Huom!

- Tarkasta, että kaikki ilmansyöttö/poistoputket A osuvat putken kiinnityslevyn neljään sakaraan. (Jos näin ei ole, putki painuu Lossnay-laitteen takaosaa vasten ja suljin ei ehkä toimi kunnolla.)

- 4) Jos seinä on paksumpi kuin 300 mm  
Leikkaa ilmansyöttö/poistoputket B ja säilytä vaiheen 2 leikkausmitat (seinän paksuus + 30–40 mm).

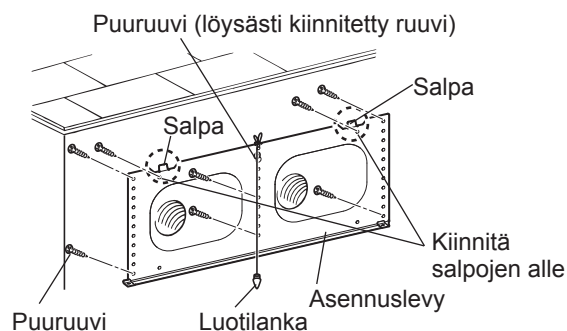


## Huom!

- Kiinnitä ilmansyöttö/poistoputket A ja B yhteen koko matkalta. (Jos niitä ei ruuvata yhteen tiukasti, vettä saattaa tunkeutua sisään.)
- Tiivistä ilmansyöttö/poistoputkien A ja B väliset liitännät yllä esitetyllä tavalla.

## Asennuslevyn kiinnittäminen

- 1) Kiinnitä asennuslevy seinään yhdellä ruuvilla löysää kiinnitystä varten.
- 2) Ripusta luotilanka varmista, että löysästi kiinnitetty asennuslevy on vaakasuuntainen (1°:een sisällä).
- 3) Kiinnitä kahdeksan puuruuvia paikkoihin, jossa seinässä on tukimateriaalia.



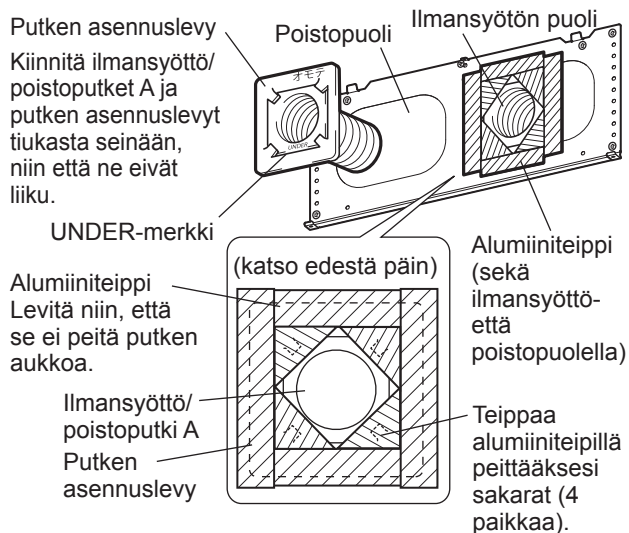
## Huom!

- Kiinnitä kahteen kohtaan salpojen alapuolella. (Katso kuva edellä.)
- Jos kiinnität levyn betoniseinään, käytä varastosta saatavia betoniruuveja.



## Ilmansyöttö/poistoputkien kiinnittäminen

- 1) Pane putken asennuslevyihin kiinnitetty ilmansyöttö/poistoputket seinäaukkoihin.
- 2) Teippaa ilmansyöttö/poistoputket tiukasti seinään alla esitetyn mukaisesti varastosta saatavalla alumiiniteipillä. (Jos tiiviste ei ole tiukka, putket saattavat liikkua eikä suljin eikä toimi kunnolla.)



### Huom!

- Kiinnitä ilmansyöttö/poistoputket A niin, että UNDER-merkki on alapuolella.
- Kun olet kiinnittänyt putket, varmista, että ne ovat kallellaan alaspäin, kun ne menevät ulos.
- Kun kiinnität sääsuoja, älä työnnä ilmansyöttö/poistoputkia seinään. (Suljin ei ehkä toimi kunnolla.)

## Päälaitteen kiinnitys

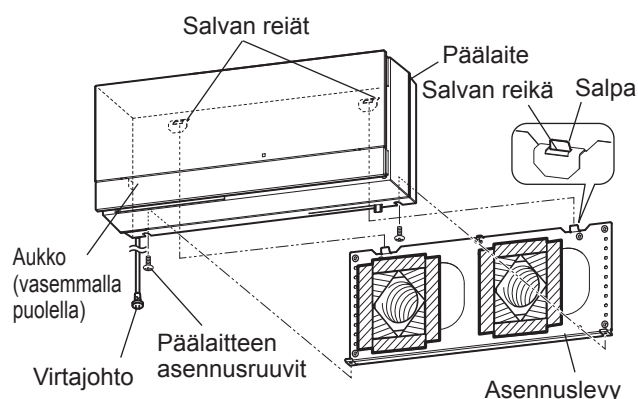
### VL-100U5-E

- 1) Ripusta päälaitteen salpojen aukot asennuslevyn salpoihin seuraavassa esitetyn mukaisesti. (Molemmat puolet)
- 2) Paina päälaitte seinään ja kiinnitä se varusteisiin kuuluvilla kahdella ruuvilla. Paina tällä kertaa virtajohto päälaitteen sivussa olevaan aukkoon. (Laitte ei istu tiiviisti, jos johtoa ei aseteta aukkoon.)

### ⚠ Huomautus

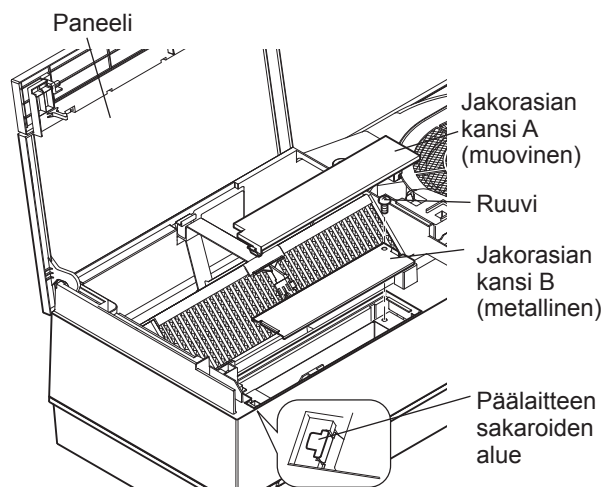
- Kiristä kaksi ruuvia huolellisesti. (Liitoksen aukko voi aiheuttaa seinän likaantumisen.)

- 3) Pane virtapistoke pistorasiaan.



### VL-100EU5-E

- 1) Avaa paneeli. Pane sormet laitteen sivujen keskiosaan ja vedä eteen- ja ylöspäin. Kun avaat ja suljet paneelia, varmista, että et rasita paneelin liitososia.
- 2) Irrota jakorasian kansi A päälaitteen sakaroista.
- 3) Irrota ruuvi ja sitten jakorasian kansi B.



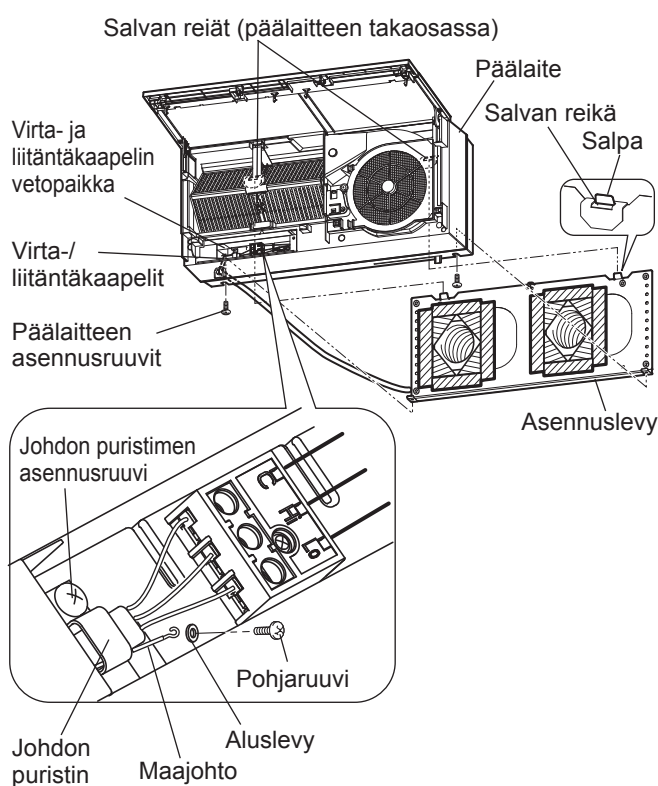
**Huom!**

- Varmista, että et pane irrotettuja jakorasia kansiä ja ruuvia väärään paikkaan.

- 4) Vedä virta- ja liitäntäjohdot laitteen takaosan reiän läpi. (Johdot tulevat huoneeseen virta-/liitäntäjohdon vetopaikasta.)
- 5) Ripusta päälaitteen salpojen aukot asennuslevyn salpoihin seuraavassa esitetyn mukaisesti. (Molemmat puolet)
- 6) Paina päälaitte seinään ja kiinnitä se varusteisiin kuuluvilla kahdella ruuvilla.

**⚠Huomautus**

- Kiristä kaksi ruuvia huolellisesti. (Liitoksen aukko voi aiheuttaa seinän likaantumisen.)



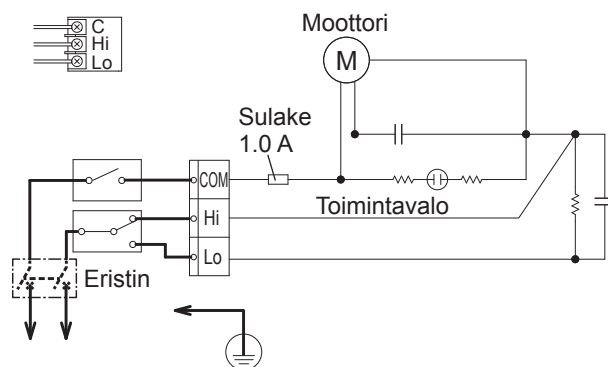
- Käytä aluslevyä kuvatuissa paikoissa.

- 7) Kytke Lossnay-laitteen johdotus.

## Käyttöön tarvitaan ohjauskytkin. Pidä ohjauskytkin valmiina ja yhdistä johdotus seuraavassa kaaviossa lihavoidulla nuolilla esitetyn mukaisesti.

Soveltuvat kaapelit:  $\varnothing 0,5$  -  $\varnothing 2,0$  mm halkaisija

Irrota kuori virta- ja liitäntäkaapelin päästä 10 mm pituudelta ja ruuvaa päät paikalleen jakorasiaan.



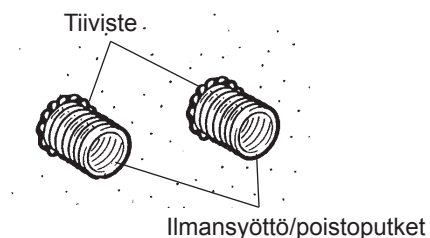
- 8) Liitä maadoitusjohto jakorasiaan maadoitusruuvilla varmistaaksesi, että laite on maadoitettu.
- 9) Kiinnitä virta- ja maadoitusjohdot paikalleen johdon puristimilla.
- 10) Varmista, että johdot eivät ole löystyneet jakorasiasta.
- 11) Ruuvaa jakorasia kanteen B ja kiinnitä jakorasia kansi A alkuperäiseen paikkaan.
- 12) Laske paneeli alas ja sulje se.
- 13) Kytke virtakatkaisin päälle jakotaulussa.



## Ulkopuoliset rakenteet

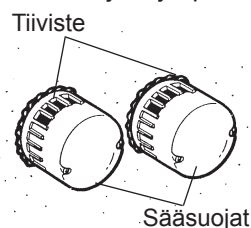
### 1. Tiivistä seinässä oleva aukko.

Täytä ilman syöttö/poistoputkien ja seinässä olevien aukkojen välit tiivisteillä (myytävänä alan liikkeissä).



### 3. Sadeveden vuotamisen estäminen

Tiivistä kaikki sääsuojien ympärillä olevat aukot.

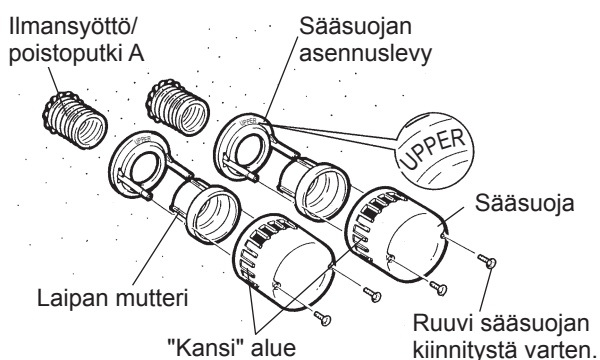


## Huom!

- Jos aukkoja täytetään, sadevesi pääsee sisään.

### 2. Sääsuojien asentaminen

- 1) Aseta sääsuojan asennuslevy ilmansyöttö/poistoputkiin.
- 2) Kiristä laipan mutterit. (Kiinnitä niin, että laippojen UPPER (yläpuoli) merkit tulevat ylöspäin.)
- 3) Kiinnitä sääsuojat asennusruuveilla.



## Huom!

- Jotta ilman syöttö- ja poistupuoli saadaan pidettyä erillään, kukin sääsuoja kiinnittyy vain yhdelle puolelle. Varmista, että sekä syöttö- että poistupuolen kansialue on vasemmalla kaavakuvassa näytetyllä tavalla.
- Jos sääsuoja siirtyy, tarkasta, että ilmansyöttö/poistoputket on leikattu oikean mittaisiksi. (Jos putkia työnnetään liian suurella voimalla seinään, tämä saattaa aiheuttaa putkien siirtymisen tai estää suljinta toimimasta kunnolla.)
- Sääsuojien asennuslevyissä on kaksi aukkoa ( $\varnothing 5$  mm). Kiinnitä laipat seinään näiden aukkojen avulla.

## Asennuksen jälkeen suoritettavat tarkastukset

- Kun laite on asennettu, varmista ennen testikäyttöä vielä kerran, että asennus on tehty oikein.
- Korjaa kaikki huomautetut virheet. (Jos virheitä ei korjata, laite toimii heikosti ja turvallisuuden suhteen saattaa esiintyä ongelmia.)
- Tarkistuslista

	Tarkastettavat kohteet	Mahdollinen ratkaisu	Tarkastettu?
Asennus	Onko päälaite kiinnitetty tarpeeksi lujasti?	Vahvista kiinnitys.	
	On päälaite kiinnitetty huolellisesti?	Kiristä asennusruuvit.	
	Onko paneeli suljettu huolellisesti?	Sulje paneeli.	
	Onko tiivistys suoritettu? (Ilmansyöttö/ poistoputki pitäisi tiivistää ulkopuolelta samoin kuin ulkosuoja.)	Tiivistä. (Mikäli tiivistystä ei tehdä, sadevettä voi vuotaa sisään.)	
Ennen käyttöä	Käytätkö nimellisjännitettä?	Käytä nimellisjännitettä. (Muiden jännitteiden käyttö vaurioittaa laitetta.)	
Toiminto-tarkastukset	Toimivatko kytkimet yhdenmukaisesti Lossnay-tuulettimen kanssa? (vain VL-100EU5-E)	Johdotus on väärin. Suorita johdotus uudelleen liitântäkaavion mukaisesti.	
	Kuuletko terien osuvan johonkin?	Avaa paneeli, irrota ilmansuodatin ja poista kaikki roskat (vain alueilta, jotka voit nähdä.)	
	Kuuluuko laitteesta epätavallisia ääniä käynnistyksen tai sammutuksen yhteydessä?	Kiinnitä tiukasti seinään, jotta ilmansyöttö/ poistoputket ja putken kiinnityslevyt eivät siirry.	
	Toimiiko suljin tasaisesti?		

## Testikäyttö

- Mikäli mahdollista, suorita testikäyttö silloin, kun asiakas on paikalla.

1. Kytke virta päälle.
  - 1) Kytke virtakatkaisin päälle jakotaulussa.
  - 2) Pane virtapistoke pistorasiaan. (vain VL-100U5-E)
2. Tarkasta toimintatilat.
 

Katso ohjeet käyttöä varten Käyttöohjeista.

Siirrä sulkimen nuppi auki olevaan asentoon.
3. Varmista, että ei tunnu outoa värinää eikä kuulu epätavallisia ääniä. Pysäytä laite tarkastuksen jälkeen.
  - 1) Siirrä suljin kiinni-asentoon. (Näin varmistat, että laitteeseen ei pääse pölyä ennen kuin asiakas käyttää sitä.)
  - 2) Irrota virtapistoke seinäpistorasiasta. (vain VL-100U5-E)
  - 3) Kytke virtakatkaisin päälle jakotaulussa.

### Selitä seuraavat asiakkaalle.

- Näytä asiakkaalle jakotaulun virtakatkaisimen sekä sähköpistokkeen tai pistorasian paikka.
- Kerro asiakkaalle tarkastuslistan tulokset.
- Anna asiakkaalle Asennusohjeet ja erillinen Käyttöohje.
- Jos asiakas ei ole paikalla, selitä nämä tilaajalle (esim. omistaja) tai esimiehelle.

## Information on Disposal



Note: This symbol mark is for EU countries only.

This symbol mark is according to the directive 2012/19/EU Article 14 Information for users and Annex IX, and/or to the directive 2006/66/EC Article 20 Information for end-users and Annex II.

### English

Your MITSUBISHI ELECTRIC product is designed and manufactured with high quality materials and components which can be recycled and/or reused.

This symbol means that electrical and electronic equipment, batteries and accumulators, at their end-of-life, should be disposed of separately from your household waste.

If a chemical symbol is printed beneath the symbol shown above, this chemical symbol means that the battery or accumulator contains a heavy metal at a certain concentration. This will be indicated as follows:

Hg: mercury (0,0005%), Cd: cadmium (0,002%),

Pb: lead (0,004%)

In the European Union there are separate collection systems for used electrical and electronic products, batteries and accumulators.

Please, dispose of this equipment, batteries and accumulators correctly at your local community waste collection/recycling centre.

Please, help us to conserve the environment we live in!

### Deutsch

Ihr MITSUBISHI ELECTRIC-Produkt wurde unter Einsatz von qualitativ hochwertigen Materialien und Komponenten konstruiert und gefertigt, die für Recycling und/oder Wiederverwendung geeignet sind.

Dieses Symbol bedeutet, dass elektrische und elektronische Geräte sowie Batterien und Akkus am Ende ihrer Nutzungsdauer von Hausmüll getrennt zu entsorgen sind.

Wenn ein chemisches Symbol unterhalb des oben abgebildeten Symbols erscheint, bedeutet dies, dass die Batterie bzw. der Akku ein Schwermetall in einer bestimmten Konzentration enthält. Dies wird wie folgt angegeben:

Hg: Quecksilber (0,0005%), Cd: Cadmium (0,002%),

Pb: Blei (0,004%)

In der Europäischen Union gibt es unterschiedliche Sammelsysteme für gebrauchte Elektrik- und Elektronikgeräte einerseits sowie Batterien und Akkus andererseits.

Bitte entsorgen Sie dieses Gerät, Batterien und Akkus vorschriftsmäßig bei Ihrer kommunalen Sammelstelle oder im örtlichen Recycling-Zentrum.

Bitte helfen Sie uns, die Umwelt zu erhalten, in der wir leben!

### Italiano

Questo prodotto MITSUBISHI ELECTRIC è stato progettato e fabbricato con materiali e componenti di alta qualità, che possono essere riciclati e/o riutilizzati.

Questo simbolo significa che i prodotti elettrici ed elettronici, le batterie e gli accumulatori, devono essere smaltiti separatamente dai rifiuti casalinghi alla fine della loro vita di servizio.

Se sotto il simbolo mostrato sopra è stampato un simbolo chimico, il simbolo chimico significa che la batteria o l'accumulatore contiene un metallo pesante con una certa concentrazione. Ciò viene indicato come segue:

Hg: mercurio (0,0005%), Cd: cadmio (0,002%),

Pb: piombo (0,004%)

Nell'Unione Europea ci sono sistemi di raccolta differenziata per i prodotti elettrici ed elettronici, le batterie e gli accumulatori usati.

Per disfarsi di questo prodotto, delle batterie e degli accumulatori, portarli al centro locale di raccolta/riciclaggio dei rifiuti.

Aiutateci a conservare l'ambiente in cui viviamo!

### Français

Votre produit Mitsubishi Electric est conçu et fabriqué avec des matériels et des composants de qualité supérieure qui peuvent être recyclés et/ou réutilisés.

Ce symbole signifie que les équipements électriques et électroniques, les batteries et les accumulateurs, à la fin de leur durée de service, doivent être éliminés séparément des ordures ménagères.

Si un symbole chimique est imprimé sous le symbole illustré ci-dessus, il signifie que la batterie ou l'accumulateur contient une certaine concentration de métal lourd. Elle sera indiquée comme suit :

Hg : mercure (0,0005%), Cd : cadmium (0,002%),

Pb : plomb (0,004%)

Dans l'Union Européenne, il existe des systèmes sélectifs de collecte pour les produits électriques et électroniques, les batteries et les accumulateurs usagés.

Nous vous prions donc de confier cet équipement, ces batteries et ces accumulateurs à votre centre local de collecte/recyclage.

Aidez-nous à conserver l'environnement dans lequel nous vivons !

Les machines ou appareils électriques et électroniques contiennent souvent des matières qui, si elles sont traitées ou éliminées de manière inappropriée, peuvent s'avérer potentiellement dangereuses pour la santé humaine et pour l'environnement.

Cependant, ces matières sont nécessaires au bon fonctionnement de votre appareil ou de votre machine.

Pour cette raison, il vous est demandé de ne pas vous débarrasser de votre appareil ou machine usagé avec vos ordures ménagères.

### Español

Su producto MITSUBISHI ELECTRIC está diseñado y fabricado con materiales y componentes de alta calidad que pueden ser reciclados y/o reutilizados.

Este símbolo significa que el aparato eléctrico y electrónico, las pilas, baterías y los acumuladores, al final de su ciclo de vida, se deben tirar separadamente del resto de sus residuos domésticos.

Si hay un símbolo químico impreso debajo del símbolo mostrado arriba, este símbolo químico significa que la pila, batería o el acumulador contienen un metal pesado con cierta concentración. Esto se indicará de la forma siguiente:

Hg: mercurio (0,0005%), Cd: cadmio (0,002%),

Pb: plomo (0,004%)

En la Unión Europea existen sistemas de recogida específicos para productos eléctricos y electrónicos, pilas, baterías y acumuladores usados.

Por favor, deposite los aparatos mencionados, las pilas, baterías y acumuladores en el centro de recogida/reciclado de residuos de su lugar de residencia local cuando quiera tirarlos.

¡Ayúdenos a conservar el medio ambiente!

### Português

O seu produto MITSUBISHI ELECTRIC foi concebido e produzido com materiais e componentes de alta qualidade que podem ser reciclados e/ou reutilizados.

Este símbolo significa que o equipamento eléctrico e electrónico, as baterias e os acumuladores, no final da sua vida útil, devem ser deitados fora separadamente do lixo doméstico.

Se houver um símbolo químico impresso por baixo do símbolo mostrado acima, o símbolo químico indica que a bateria ou acumulador contém metais pesados numa determinada concentração. Isto aparecerá indicado da maneira seguinte:

Hg: mercúrio (0,0005%), Cd: cádmio (0,002%),

Pb: chumbo (0,004%)

Na União Europeia existem sistemas de recolha separados para produtos eléctricos e electrónicos, baterias e acumuladores usados.

Por favor, entregue este equipamento, as baterias e os acumuladores correctamente, no seu ponto local de recolha/reciclagem.

Por favor, ajude-nos a conservar o ambiente em que vivemos!



## Svenska

Denna produkt från MITSUBISHI ELECTRIC är designad och tillverkad av material och komponenter med hög kvalitet som kan återvinnas och/eller återanvändas.

Denna symbol betyder att förbrukade elektriska och elektroniska produkter, batterier och ackumulatörer skall sorteras och hanteras separat från hushållsavfall.

Om det finns en kemisk beteckning tryckt under ovanstående symbol betyder det att batteriet eller ackumulatören innehåller en tungmetall med en viss koncentration. Detta anges på följande sätt:

Hg: kvicksilver (0,0005%), Cd: kadmium (0,002%),  
Pb: bly (0,004%)

Inom den Europeiska Unionen finns det separata insamlingssystem för begagnade elektriska och elektroniska produkter, batterier och ackumulatörer.

Var vänlig lämna denna produkt, batterier och ackumulatörer hos din lokala mottagningsstation för avfall och återvinning.

Var snäll och hjälp oss att bevara miljön vi lever i!

## Dansk

Dit produkt fra MITSUBISHI ELECTRIC er designet og fremstillet med kvalitetsmaterialer og komponenter, der kan genindvindes og/eller genbruges.

Dette symbol viser, at elektrisk eller elektronisk udstyr, batterier og akkumulatører ikke må bortskaffes sammen med almindeligt husholdningsaffald efter endt levetid.

Hvis der er trykt et kemisk symbol under symbolet ovenfor, betyder det, at batteriet eller akkumulatøren indeholder en bestemt koncentration af et tungmetal. Dette angives som følger:

Hg: kviksølv (0,0005 %), Cd: cadmium (0,002 %),  
Pb: bly (0,004 %)

I EU er der særlige indsamlingsordninger for brugte elektriske og elektroniske produkter, batterier og akkumulatører.

Bortskaf udstyret, batterier og akkumulatører korrekt på en lokal affalds-/genbrugsplads.

Hjælp os med at bevare det miljø, vi lever i!

## Norsk

For norske brukere:

Dette produktet fra MITSUBISHI ELECTRIC er konstruert og produsert med materialer og komponenter av høy kvalitet, som kan resirkuleres og/eller brukes om igjen.

Dette symbolet betyr at elektrisk og elektronisk utstyr, batterier og akkumulatører, ikke bør kasseres sammen med husholdningsavfallet når de har nådd slutten av sin levetid.

Hvis det er trykt et kjemisk symbol under det symbolet som er vist over, betyr det kjemiske symbolet at batteriet eller akkumulatøren inneholder et tungmetall i en viss konsentrasjon. Dette vil vises som følger:

Hg: kvikksølv (0,0005 %), Cd: kadmium (0,002 %),  
Pb: bly (0,004 %)

I Norge finnes det egne innsamlingsystemer for brukte elektriske og elektroniske produkter, batterier og akkumulatører. Kasser dette utstyret, batteriene og akkumulatørene ved den lokale gjenbruks- eller resirkuleringsstasjonen.

Hjelp oss å bevare det miljøet vi lever i!

## Suomi

Tämä MITSUBISHI ELECTRIC -tuote on suunniteltu ja valmistettu korkealuokkaisista materiaaleista ja/tai osista, jotka voidaan kierrättää ja käyttää uudelleen.

Tämä symboli tarkoittaa, että sähkö- ja elektroniikkalaitteet, paristot ja akut täytyy niiden käyttöään jälkeen hävittää erillään talousjätteistä.

Jos yllä olevan symbolin alapuolelle on painettu kemiallinen symboli, se tarkoittaa, että paristolla tai akulla on tietty raskasmetallipitoisuus. Se ilmoitetaan seuraavasti:

Hg: elohopea (0,0005 %), Cd: kadmium (0,002 %),  
Pb: lyijy (0,004 %)

Käytetyillä sähkö- ja elektroniikkalaitteilla, paristoilla ja akuilla on Euroopan Yhteisössä omat keräysjärjestelmänsä.

Toimita tämä laite, paristot ja akut paikalliseen jätehuolto-/kierrätyskeskukseen.

Auta meitä suojelemaan ympäristöä, jossa elämme!

## Nederlands

Mitsubishi Electric producten zijn ontwikkeld en gefabriceerd uit eerste kwaliteit materialen. De onderdelen kunnen worden gerecycled en/of worden hergebruikt.

Het symbool betekent dat de elektrische en elektronische onderdelen, batterijen en accu's op het einde van de gebruiksduur gescheiden van het huishoudelijk afval moeten worden ingezameld. Wanneer er onder het bovenstaande symbool een chemisch symbool staat gedrukt, betekent dit dat de batterij of accu zware metalen in een bepaalde concentratie bevat. Dit wordt als volgt aangeduid:

Hg: kwik (0,0005%), Cd: cadmium (0,002%),  
Pb: lood (0,004%)

In de Europese Unie worden elektrische en elektronische producten, batterijen en accu's afzonderlijk ingezameld.

Breng deze apparatuur, batterijen en accu's dan naar het gemeentelijke afvalinzamelingspunt.

Help ons mee het milieu te beschermen!

## Ελληνικά

Το προϊόν MITSUBISHI ELECTRIC που διαθέτετε είναι σχεδιασμένο και κατασκευασμένο από υλικά και εξαρτήματα υψηλής ποιότητας, τα οποία μπορούν να ανακυκλωθούν ή/και να χρησιμοποιηθούν ξανά.

Το σύμβολο αυτό σημαίνει ότι ο ηλεκτρικός και ηλεκτρονικός εξοπλισμός, οι μπαταρίες και οι συσσωρευτές, στο τέλος της διάρκειας ζωής τους, θα πρέπει να απορριφτούν ξεχωριστά από τα υπόλοιπα οικιακά απορρίμμά σας.

Αν έχει εκτυπωθεί ένα χημικό σύμβολο κάτω από το σύμβολο που απεικονίζεται ανωτέρω, αυτό το χημικό σύμβολο σημαίνει ότι η μπαταρία ή ο συσσωρευτής περιέχει ένα βαρύ μέταλλο σε ορισμένη συγκέντρωση. Αυτό θα υποδεικνύεται ως ακολούθως:

Hg: υδράργυρος (0,0005%), Cd: κάδμιο (0,002%),  
Pb: μόλυβδος (0,004%)

Στην Ευρωπαϊκή Ένωση υπάρχουν ξεχωριστά συστήματα συλλογής για τα χρησιμοποιημένα ηλεκτρικά και ηλεκτρονικά προϊόντα, τις μπαταρίες και τους συσσωρευτές.

Παρακαλούμε διαθέστε αυτόν τον εξοπλισμό, τις μπαταρίες και τους συσσωρευτές στο τοπικό σας κοινοτικό κέντρο συλλογής/ανακύκλωσης απορριμμάτων.

Βοηθήστε μας να προστατεύσουμε το περιβάλλον στο οποίο ζούμε!





## Polski

Niniejszy wyrób MITSUBISHI ELECTRIC został zaprojektowany i wykonany z wysokiej jakości materiałów i części, które można poddać recyklingowi i/lub ponownie wykorzystać.

Symbol ten oznacza, że po zakończeniu okresu eksploatacji urządzeń elektrycznych i elektronicznych, baterii oraz akumulatorów nie należy ich utylizować razem z odpadami gospodarczymi.

Symbol chemiczny poniżej przedstawionego powyżej znaku sygnalizuje obecność w baterii bądź akumulatorze pewnego stężenia metali ciężkich. Informacja o tym podawana jest w następujący sposób:

Hg: rtęć (0,0005%), Cd: kadm (0,002%),

Pb: ołów (0,004%)

W krajach Unii Europejskiej działają odrębne systemy odbioru zużytych urządzeń elektrycznych i elektronicznych, baterii oraz akumulatorów.

Wspomniany sprzęt, baterie i akumulatory należy przekazać do utylizacji w miejscowym punkcie odbioru/recyklingu odpadów komunalnych.

Pomóż nam chronić środowisko, w którym żyjemy!

## Český

Tento produkt společnosti MITSUBISHI ELECTRIC byl zkonstruován a vyroben z vysoce kvalitních materiálů a komponentů, které mohou být recyklovány nebo opakovaně použity.

Tento symbol znamená, že elektrické a elektronické zařízení, baterie a akumulátory musí být po skončení životnosti likvidovány odděleně od běžného komunálního odpadu.

Pokud je pod výše zobrazeným symbolem vtištěna chemická značka, znamená to, že baterie nebo akumulátor obsahuje v určité koncentraci těžký kov. Indikace bude provedena následujícím způsobem:

Hg: rtuť (0,0005 %), Cd: kadmium (0,002 %),

Pb: olovo (0,004 %)

V Evropské unii existují dva samostatné systémy sběru použitých elektrických a elektronických výrobků, baterií a akumulátorů.

Toto zařízení, baterie a akumulátory zlikvidujte prostřednictvím vašeho místního střediska sběru/recyklace odpadů.

Pomozte nám prosím zachovat životní prostředí, ve kterém žijeme!

## Slovenský

Váš výrobok MITSUBISHI ELECTRIC je navrhnutý a vyrobený s použitím vysokokvalitných materiálov a komponentov, ktoré je možné recyklovať a/alebo opätovne použiť.

Tento symbol znamená, že elektrické a elektronické zariadenia, batérie a akumulátory je potrebné po ukončení ich životnosti zlikvidovať oddelene od komunálneho odpadu.

Ak je pod symbolom znázorneným vyššie vytlačený chemický symbol, tento chemický symbol znamená, že batéria alebo akumulátor obsahuje určitú koncentráciu ťažkého kovu. Koncentrácia sa uvádza nasledujúcim spôsobom:

Hg: ortuť (0,0005 %), Cd: kadmium (0,002 %),

Pb: olovo (0,004 %)

V Európskej únii existujú zvláštne systémy na zber použitých elektrických a elektronických výrobkov, batérií a akumulátorov.

Takéto zariadenia, batérie a akumulátory zlikvidujte správne v miestnom komunálnom centre zberu a recyklácie odpadu.

Pomôžte nám, prosím, zachovať prostredie, v ktorom žijeme!

## Slovenščina

Izdelek MITSUBISHI ELECTRIC je načrtovan in izdelan iz materialov visoke kakovosti ter komponent, ki jih je mogoče reciklirati in/ali znova uporabiti.

Znak opozarja na to, da je treba električno in elektronsko opremo, baterije in akumulatorje, ki se jim je iztekla življenjska doba, ločiti od drugih gospodinjskih odpadkov, kadar jih želite zavreči.

Če je kemijski znak natisnjen pod zgoraj prikazanim znakom, kemijski znak pomeni, da je v bateriji ali akumulatorju določena koncentracija težke kovine. To je označeno tako:

Hg: živo srebro (0,0005 %), Cd: kadmij (0,002 %),

Pb: svinec (0,004 %)

Evropska unija je pripravila posebne skupne sisteme zbiranja uporabljenih električnih in elektronskih izdelkov, baterij in akumulatorjev.

Poskrbite za pravilno odlaganje takšne opreme, baterij in akumulatorjev v centru za zbiranje/recikliranje odpadkov lokalne skupnosti.

Pomagajte nam ohraniti naše okolje.

## български

Продуктът на MITSUBISHI ELECTRIC е създаден и произведен с висококачествени материали и компоненти, които могат да бъдат рециклирани и/или повторно използвани.

Този символ означава, че електрическото или електронно оборудване, батерии или акумулатори в края на експлоатацията си живот трябва да бъдат изхвърляни отделно от останалите домакински отпадъци.

Ако под показания по-горе символ бъде отпечатан символ за химикал, означава че батерията или акумулатора съдържа тежък метал в определена концентрация. Това се указва както следва:

Hg: живак (0,0005%), Cd: кадмий (0,002%),

Pb: олово (0,004%)

В Европейския съюз има отделни системи за събиране на използвани електрически и електронни продукти, батерии и акумулатори.

Моля, изхвърляйте това оборудване, батерии и акумулатори, правилно в центъра за събиране/рециклиране на вашата община.

Помогнете да запазим средата, в която живеем!

## Română

Produsul dvs. MITSUBISHI ELECTRIC este conceput și fabricat din materiale și componente de înaltă calitate, care pot fi reciclate și / sau reutilizate.

Acest simbol arată că, la sfârșitul duratei de viață, echipamentele electrice și electronice, bateriile și acumulatorii trebuie aruncate separat de deșeurile menajere obișnuite.

Dacă sub simbolul de mai sus este imprimat un simbol chimic, acesta arată că bateria sau acumulatorul conține metale grele într-o anumită concentrație. Prezența metalelor grele va fi indicată după cum urmează:

Hg: mercur (0,0005%), Cd: cadmiu (0,002%),

Pb: plumb (0,004%)

În Uniunea Europeană există sisteme de colectare separată a produselor electrice și electronice uzate, a bateriilor epuizate și a acumulatorilor uzați.

Vă rugăm să aruncați acest echipament, bateriile și acumulatorii în maniera corectă, prin intermediul centrului local de colectare / reciclare a deșeurilor.

Contribuiți la protejarea mediului în care trăim!



## Magyar

MITSUBISHI ELECTRIC termékének tervezéséhez és gyártásához kiváló minőségű anyagok és alkatrészek kerültek felhasználásra. Ezek az anyagok újrahasznosíthatók és/vagy újrafelhasználhatók.

A szimbólum arra figyelmeztet, hogy az elektromos és elektronikus berendezéseket, elemeket és akkumulátorokat élettartamuk végén a háztartási hulladéktól különválasztva kell ártalmatlanítani.

Amennyiben a fenti szimbólum után vegyjel áll, az elem vagy az akkumulátor bizonyos koncentrációban nehézfémeket tartalmaz. A jelölések jelentése a következő:

Hg: higany (0,0005%), Cd: kadmium (0,002%),  
Pb: ólom (0,004%)

Az Európai Unióban külön gyűjtőrendszerek működnek a használt elektromos és elektronikai cikkek, elemek és akkumulátorok ártalmatlanítására.

Kérjük, hogy a berendezést, az elemeket és az akkumulátorokat megfelelő módon a helyi hulladékgyűjtő/feldolgozó központban ártalmatlanítsa.

Kérjük, segítsen környezetünk megóvásában!

## Русский

Ваш продукт MITSUBISHI ELECTRIC спроектирован и создан с использованием высококачественных материалов и компонентов, которые могут быть переработаны и/или использованы повторно.

Данный символ означает, что электрическое и электронное оборудование, батареи и аккумуляторы в конце срока службы должны утилизироваться отдельно от бытовых отходов.

Если под указанным выше символом напечатан химический символ, это означает, что батарея или аккумулятор содержит тяжелые металлы в определенной концентрации. Обозначения:

Hg: ртуть (0,0005%), Cd: кадмий (0,002%),  
Pb: свинец (0,004%)

В Европейском Союзе предусмотрены отдельные системы сбора для отработавшего электрического и электронного оборудования, батарей и аккумуляторов.

Утилизируйте данное оборудование, батареи и аккумуляторы должным образом в местном центре сбора/переработки отходов.

Помогите нам защитить нашу окружающую среду!

## Türkçe

MITSUBISHI ELECTRIC ürününüz, geri dönüştürülebilir ve/veya yeniden kullanılabilir yüksek kaliteli malzeme ve parçalarla tasarlanmıştır ve üretilmiştir.

Bu sembol, elektrikli ve elektronik cihazlar ile pil ve akülerin kullanım ömürlerinin sonunda evsel atıklarınızdan ayrı olarak atılması gerektiği anlamına gelir.

Yukarıda gösterilen sembolün altında bir kimyasal sembol varsa, bu kimyasal sembol pilin ya da akünün belirli bir yoğunlukta ağır metal içerdiği anlamına gelir. Bu gösterim aşağıdaki gibi olacaktır:

Hg: cıva (%0,0005), Cd: kadmium (%0,002),  
Pb: kurşun (%0,004)

Avrupa Birliği bünyesinde kullanılmış elektrikli ve elektronik ürünler, pil ve aküler için ayrı toplama sistemleri bulunmaktadır.

Lütfen bu cihazı, pilleri ve aküleri bulunduğunuz bölgedeki belediyenin atık toplama/geri dönüşüm merkezinde doğru bir şekilde imha edin.

Lütfen içinde yaşadığımız çevreyi korumamız konusunda bize yardımcı olun!

## Hrvatski

Vaš MITSUBISHI ELECTRIC proizvod projektiran je i proizveden od visokokvalitetnih materijala i dijelova koje je moguće reciklirati i/ili oporabiti.

Ovaj simbol ukazuje kako je nakon radnog vijeka električnu i elektroničku opremu, baterije i akumulatorne potrebno odložiti odvojeno od kućnog otpada.

Ako je ispod gore navedenog simbola tiskan kemijski simbol, on ukazuje kako baterija ili akumulator sadrži određenu koncentraciju teških metala. To će biti prikazano na primjer:

Hg: živa (0,0005%), Cd: kadmij (0,002%),  
Pb: olovo (0,004%)

U Europskoj Uniji postoje zasebni sustavi prikupljanja iskorištenih električnih i elektroničkih proizvoda, baterija i akumulatora.

Ovu opremu, baterije i akumulatorne pravilno odložite u odgovarajućem lokalnom centru za prikupljanje i recikliranje otpada.

Pomozite nam u čuvanju okoliša u kojem živimo!

## Lietuvių

Jūsų MITSUBISHI ELECTRIC gaminys suprojektuotas ir pagamintas naudojant aukštos kokybės medžiagas ir komponentus, kuriuos galima perdirbti ir (arba) naudoti pakartotinai.

Šis simbolis rodo, kad baigta naudoti elektrinė ir elektroninė įranga, baterijos ir akumuliatoriai turi būti šalinami ne su namų ūkio atliekomis.

Jei cheminis simbolis išspausdintas po prieš tai parodytu simboliu, jis nurodo, kad baterijoje arba akumuliatoriuje yra tam tikra koncentracija sunkiojo metalo. Tai gali būti nurodyta taip:

Hg: gyvsidabris (0,0005 %), Cd: kadmis (0,002 %),  
Pb: švinas (0,004 %)

Europos Sąjungoje naudoti elektros ir elektroniniai gaminiai, baterijos ir akumuliatoriai šalinami atskiruose surinkimo punktuose.

Šią įrangą, baterijas ir akumuliatorius šalinkite tinkamai vietinės bendruomenės atliekų surinkimo / perdirbimo centre.

Padėkite mums saugoti aplinką, kurioje gyvename!

## Latviski

Šis „MITSUBISHI ELECTRIC“ iekārtas ražošanā izmantoti kvalitatīvi materiāli un detaļas, ko var pārstrādāt un/vai izmantot atkārtoti.

Šis simbols nozīmē, ka no elektriskajiem un elektroniskajiem komponentiem, baterijām un akumulatoriem to darbību beigās nedrīkst atbrīvoties kā no parastiem māsaimniecības atkritumiem.

Ja zem iepriekš redzamā simbola ir norādīts ķīmiskā elementa simbols, tas nozīmē, ka baterijā vai akumulatorā noteiktā koncentrācijā ir smagais metāls. Koncentrācija tiek norādīta šādi:

Hg: dzīvsudrabs (0,0005%), Cd: kadmījs (0,002%),  
Pb: svins (0,004%)

Eiropas Savienībā ir atsevišķas atkritumu savākšanas sistēmas elektriskajiem un elektriskajiem izstrādājumiem un izlietotām baterijām un akumulatoriem.

Atbrīvojieties no šīs iekārtas, baterijas un akumulatora pareizi, nododot tos vietējā atkritumu savākšanas/pārstrādes centrā.

Palīdziet saudzēt apkārtni, kurā mēs visi dzīvojam!





## Eesti

Ettevõtte MITSUBISHI ELECTRIC seade on kavandatud ja valmistatud kvaliteetsetest materjalidest ning osadest, mida on võimalik ringlusse võtta ja/või taaskasutada.

See sümbol tähendab, et elektri- ja elektroonikaseadmed, patareid ja akud tuleb kõrvaldada pärast kasutusaja lõppu olmejäätmetest eraldi.

Kui ülaltoodud sümboli all on trükitud keemiline sümbol, siis see tähendab, et patarei või aku sisaldab teatud kontsentratsioonis raskemetalli. See märgitakse järgmiselt:

Hg: elavhõbe (0,0005%), Cd: kaadmium (0,002%),

Pb: plii (0,004%)

Euroopa Liidus kasutatakse kasutatud elektri- ja elektroonikaseadmete, patareide ning akude eraldi kogumise süsteeme.

Kõrvaldage see seade, patareid ja akud õigesti, viies need kohaliku jäätmekogumis- või ringlussevõtukeskusesse.

Aidake meil hoida keskkonda, kus me elame!

## Українська мова

Ваш продукт MITSUBISHI ELECTRIC розроблено та виготовлено з високоякісних матеріалів та компонентів, які можна переробити та/або повторно використати.

Цей символ означає, що електричне й електронне обладнання, батареї та акумулятори після закінчення строку служби потрібно утилізувати окремо від побутових відходів.

Якщо хімічний символ надруковано під символом, показаним вище, цей хімічний символ означає, що батарея або акумулятор містить важкий метал у певній концентрації. Це буде позначено таким чином:

Hg: ртуть (0,0005%), Cd: кадмій (0,002%),

Pb: свинець (0,004%)

У Євросоюзі існують окремі системи збирання для використаних електричних та електронних виробів, батарей й акумуляторів.

Правильно утилізуйте це обладнання, батареї та акумулятори у своєму місцевому центрі збирання/переробки відходів.

Будь ласка, допоможіть нам зберегти природне довкілля, у якому живемо!

Manufactured by: **mitsubishi electric corporation**

---

TOKYO BLDG. 2-7-3, MARUNOUCHI, CHIYODA-KU, TOKYO, 100-8310 JAPAN

Importer in EU: MITSUBISHI ELECTRIC EUROPE B.V.

HARMAN HOUSE, 1 GEORGE STREET, UXBRIDGE, MIDDLESEX, UB8 1QQ, U.K.