

Mitsubishi Lossnay Ventilator

MODEL:

VL-100U5-E (pull cord Type)

VL-100EU5-E (wall switch Type)

Operating Instructions

Mitsubishi Lossnay -tuuletin

MALLI:

VL-100U5-E (malli vedettävällä johdolla)

VL-100EU5-E (malli seinäkytkimellä)

Käyttöohjeet

Pyydämme lukemaan nämä käyttöohjeet huolellisesti turvallisen ja oikean käytön varmistamiseksi.

Ennen kuin aloitat laitteen käytön, muista lukea kohta "Turvaohjeet", sillä siinä on ohjeet Lossnay-tuulettimen oikeasta ja turvallisesta käytöstä.

Älä asenna laitetta itse. (Tällaisissa tapauksissa emme voi taata laitteen turvallisuutta ja oikeaa toimintaa.)

Jos verkkojohto vahingoittuu, on tuotteen valmistajan, huoltoedustajan tai vastaavan pätevän henkilön vaihdettava se vaaran välttämiseksi. (vain VL-100U5-E)

- Ota yhteyttä jälleenmyyjään.

Asiakkaalle

Sisältö	Sivu
Turvaohjeet.....	1
Laitetta käytettäessä.....	3
Ominaisuudet	4
Osien nimet	4
Ennen Lossnayn käynnistämistä ...	4
Käyttö	5
Jos päällesi puhaltaa kylmää ilmaa...5	
Huolto	6
Vianmääritys.....	8
Tekniset tiedot.....	9
Myynnin jälkeinen palvelu.....	9

Turvaohjeet

Väärästä käsittelystä aiheutuvat vaarat ja niiden vakavuus ilmaistaan seuraavilla merkeillä.

Varoitus:

Tämä koskee sellaista laitteen virheellistä käyttötapaa tai toimintaa, joka saattaa aiheuttaa kohtalokkaan tai vakavan vamman.

Huomautus:

Tämä koskee sellaista laitteen virheellistä käyttötapaa tai toimintaa, joka saattaa aiheuttaa vamman tai vahinkoja kodillesi, huonekaluille jne.

Varoitus



Kielletty

- Älä leikkaa, vaurioita tai muuta fyysisesti virtajohtoa^{*1} tai altista sitä kohtuuttomalle taittamiselle, vetämiselle, vääntämiselle niputukselle.
- Jos teet näin, tämä saattaa vaurioittaa johtoa ja aiheuttaa tulipalon tai sähköiskun.
- Älä kytke tai katkaise Lossnayn virtakytkintä, jos helposti syttyvää kaasua vuotaa.
- Sähköliitännöistä lähtöisin olevat kipinät saattavat aiheuttaa räjähdyksiä. Avaa ikkuna ja tuuleta huone.



Älä pura

- Älä yritä purkaa laitetta työkaluilla tai yritä muuttaa sen rakennetta.
- Seurauksena voi olla tulipalo, sähköisku tai vamma.



Käyttö kielletty veden läheisyydessä.

- Älä anna laitteen kastua.
- Seurauksena saattaa olla tulipalo tai sähköisku.



Älä kosketa märin käsin.

- Älä käsittele virtapistoketta^{*1} märin käsin.
- Seurauksena saattaa olla sähköisku.



Annettuja ohjeita on noudatettava.

- Käytä laitetta nimellisjännitteellä.
- Jos tätä ei noudateta, seurauksena saattaa olla sähköisku.

- Tarkasta, että virtapistokkeessa ei ole pölyä^{*1}.
- Pölyinen virtapistoke saattaa synnyttää tulipalon aiheuttavan oikosulun.

- Työnnä pistoke^{*1} hyvin paikalleen pistorasiaan varmistaen, että se ei jää löysälle.
- Löysästi kiinnitetty pistoke voi aiheuttaa sähköiskun tai tulipalon.

- Sammuta virtakatkaisijat tai irrota virtapistoke^{*1} seinäpistorasiasta huollon ajaksi.

- Jos virtaa kulkee laitteeseen, tästä saattaa olla seurauksena sähköisku tai palovammoja.

- **Jos laite rikkoutuu tai esiintyy muunlainen toimintahäiriö, lopeta käyttö välittömästi.**
 - Käytön jatkaminen saattaa aiheuttaa savua, tulipalon, sähköiskun tai vammoja.
- * Sammuta virtakatkaisija välittömästi tai irrota virtajohto*¹ seinäpistorasiasta. Ota sitten yhteyttä ostoliikkeeseen tarkastusta ja korjausta varten.

<Esimerkkejä toimintahäiriöistä ja rikkoutumisista>

 - Terät eivät käänny, kun virta on päällä.
 - Laitteesta kuuluu outoja ääniä tai se tärisee, kun se on käynnissä.
 - Terät pyörivät hitaasti tai epäsäännöllisesti. (Moottoreille on suoritettava määräaikaishuolto.)
 - Haistat palaneen hajua.
 - Laitteen kiinnitys on syöplynyt tai vaurioitunut.
- **Varmista, että ulkopuolella oleva ilmanottoaukko sijaitsee niin, että siitä ei pääse sisään palavia kaasuja tai muita pakokaasuja.**
 - Jos sisälle menevä ilma ei ole raitista, huoneesta saattaa loppua happi.

- **Käytä laitteen huollon aikana käsineitä.**
 - Mikäli käsineitä ei käytetä, tästä voi seurata vammoja.
- **Kiinnitä osat uudelleen tiukasti huollon jälkeen.**
 - Jos laite putoaa, tästä saattaa aiheutua vammoja.
- **Älä koskaan irrota virtapistoketta ^{*1} vetämällä johdosta. Ota aina kiinni itse pistokkeesta.**
 - Jos näin ei tehdä, voit saada sähköiskun oikosulusta.
- **Irrota virtapistoke pistorasiasta, ^{*1} kun laitetta ei aiota käyttää pitkähköön aikaan.**
 - Muuten eristeet heikkenevät, mistä on seurauksena sähköisku tai oikosulusta syttynyt tulipalo.
- **Jos ulkoilman lämpötila on kylmä tai ulkona tuulee tai sataa lunta tai vettä voimakkaasti tai ulkona on sumua tai hienoa lunta, kytke Lossnay pois päältä ja sulje manuaalinen suljin.**
 - Vesi tai lumi saattaa työntää Lossnay-tuulettimeen tuloilmaa, mikä voi aiheuttaa säävaurioita.

- **Laitetta eivät saa käyttää lapset tai henkilöt joiden fyysiset, tuntoaistimukselliset tai henkiset kyvyt ovat heikentyneet, ilman että heitä ohjataan laitteen käytössä tai opastetaan siinä. Lapsia tulee valvoa, jotta varmistetaan, etteivät he leiki laitteella.**

(Yli 8-vuotiaat lapset tai henkilöt joiden fyysiset, tuntoaistimukselliset tai henkiset kyvyt ovat heikentyneet tai joilla ei ole kokemusta tai laitteen tuntemusta, jos heitä ohjataan laitteen turvallisessa käytössä ja he ymmärtävät laitteen käyttöön liittyvät vaarat. Lapset eivät saa leikkiä laitteella. Lapset eivät saa suorittaa puhdistus- tai huoltotoimenpiteitä ilman valvontaa.)

*1 Koskee ainoastaan mallia VL-100U5-E (Lossnay-tuuletin, jossa on pistokkeellinen virtajohto).

Huomautus



Kielletty

- **Älä aseta tulipesää laitteesta tulevan ilman tielle.**
 - Riittämätön palaminen saattaa aiheuttaa onnettomuuden.
- **Älä käytä laitetta erittäin kuumissa paikoissa (40 °C tai enemmän) tai paikoissa, joissa on rasvankäryä tai jossa se voi joutua kosketuksiin orgaanisten liuotteiden kanssa tai avotulen läheisyydessä.**
 - Seurauksena saattaa syttyä tulipalo.
- **Laitetta ei saa kiinnittää kattoon.**
 - Jos laite putoaa, tämä saattaa aiheuttaa vammoja.



ÄLÄ kosketa.



ÄLÄ käytä kylvyn tai suihkun aikana.



Annettuja ohjeita on noudatettava.

- **Laitteen toimiessa sen sisällä pyörii tuuletin. Älä koskaan pane mitään laitteen sisään sen toimiessa.**
 - Seurauksena saattaa aiheutua vammoja.
- **Älä käytä laitetta kylpyhuoneessa tai muussa erittäin kosteassa paikassa.**
 - Seurauksena saattaa olla sähköisku tai vamma.
- **Varmista, että laite ja sitä ulkoisilta sääolosuhteilta suojaavat kannet on kiinnitetty hyvin.**
 - Laitteen sisään pääsevä sadevesi saattaa aiheuttaa sähköiskun, tulipalon tai sisäisten osien kastumisen.
- **Jos käytät huollossa tikkaita, varmista, että asetat ne tasaiselle maaperälle, jossa niiden alla ei ole mitään.**
 - Tikkaiden kaatumisesta voi seurata vammoja.

Laitetta käytettäessä

■ Kun laitetta käytetään talvella, Lossnay siirtää sisäilman lämpöä kylmään ulkoilmaan samalla, kun se tuo ulkoilmaa sisään.

Jos ulkoilman lämpötila on alle $-10\text{ }^{\circ}\text{C}$, paneeliin tai laitteen sisälle saattaa muodostua tiivistymistä.

Koska tiivistymisen ja jäätyminen muodostuminen vaihtelee sisäilmassa, ilmanvirrassa, jne. tapahtuvien pienten vaihtelujen vuoksi, vaihda toimintotilaa tai lopeta laitteen käyttö, jos olosuhteet näin vaativat.

■ Tarkasta ennen käyttöä, että laite on kiinnitetty kunnolla.

- Onko Lossnay kiinnitetty seinään?

- Lossnay on suunniteltu kiinnitettäväksi ainoastaan seinälle. Jos se kiinnitetään kattoon, se saattaa pudota.

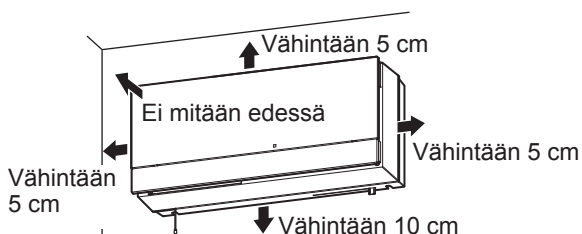
- Onko ulkoseinään kiinnitetty erityinen suoja?

- Jos suoja ei asenneta, laitteeseen saattaa päästä tuuli ja sade, jotka saattavat vaurioittaa sitä.

■ Noudata seuraavia huomautuksia Lossnay-tuuletinta käytettäessäsi.

- Älä aseta mitään laitteen läheisyyteen.

- Ilman anto- ja ottoaukot saattavat tukkeutua ja Lossnay-elementin huolto vaikeutua.
- Virtapistokkeen irrottaminen seinäpistorasiasta saattaa käydä mahdottomaksi (malleille, joissa on virtapistoke).



- Kun objekti (kuten kirjahylly tai lipasto) asetetaan suoraan laitteeseen, suuntaa tuuletuspelti vaakasuuntaisesti.

- Tämän laiminlyömisestä saattaa seurata oikosulku.
- Tuuli saattaa puhaltua objektia vasten ja se saattaa likaantua.

- Älä suuntaa aerosolisuihkeita (kuten esim. hyönteismyrkky-suihkeita, hiuskiinnikkeitä tai puhdistussuihkeita) suoraan laitteeseen.

- Paneeli saattaa heikentyä tai vahingoittua.

- Älä tuki paneelia.

- Riittävä ilmanvaihto saattaa estyä.

- Älä vedä johtoa vinosti.

(vain VL-100U5-E).

- Laite ei toimi oikein.

- Sammuta Lossnay ja sulje sen sammutuslaite seuraavissa tapauksissa.

- Jos ulkoilma on kylmää, tuulet ovat voimakkaita, lunta tai vettä sataa rankasti, ulkona on voimakas sumu tai hienoa lunta sataa. (Vesi tai lumi saattaa työntää Lossnay-tuulettimen tuloilmaa, mikä voi aiheuttaa säävaurioita.)

- Puhdistuksen ja tarkistuksen aikana

(Pysäytä Lossnay tilapäisesti ja jatka toimintaa myöhemmin.)

■ Mitsubishi suosittelee kiinnittämään Lossnay-tuulettimen etäälle sängystä.

Jos laite on liian lähellä, saatat kuulla käyttömelua tai tuntea kylmää ilmaa tulevan sänkyyn.

■ Ulkosuojan ritilän aukkoja pienemmät ötokät saattavat tunkeutua laitteeseen.

■ Moottori ja ilmansuodatin vaativat määräaikaishuoltoa (vaihto).

Vaihtoaika saattaa vaihdella käytön tiheydestä riippuen.

Ominaisuudet

Mitsubishin Lossnay-tuuletin,

Lossnay-tuulettimen käyttö

Lossnay siirtää likaista sisäilmaa ulos (poistaa sen) ja tuo puhdasta ilmaa ulkoa (luo tuuletuksen).

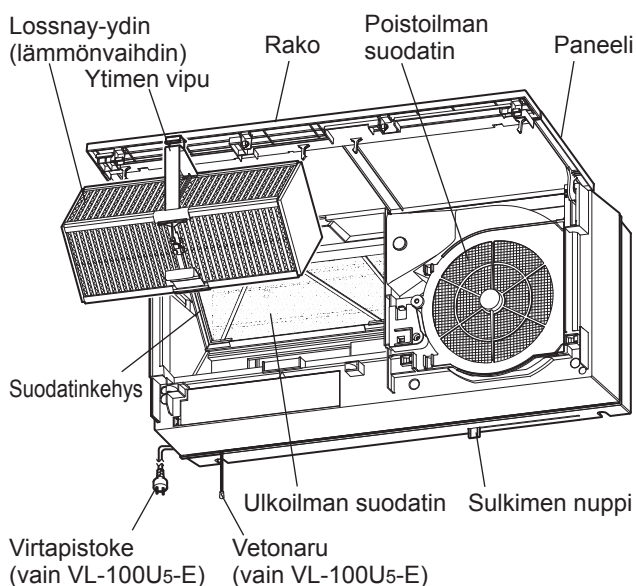
Kun se toimittaa ilmaa se muuttaa ulkoilman lämpötilan lähemmäksi huoneenlämpötilaa (toimii lämmönvaihtimena).

- * Lossnay ei ole ilmastointilaitte. Se on tuuletin, joka vaihtaa lämpöä samalla kun se tuulettaa.
- ◆ Koska se ei ainoastaan lähetä sisäilmaa ulos vaan tuo myös raitista ilmaa sisään se toimii hyvin tiivistetyissä kodeissa.
- ◆ Koska se on lämmönvaihdin, se lämmittää ja jäädyttää alhaisimmilla kustannuksilla kuin tuulettimet, jotka pääasiassa vain poistavat ilmaa.
- ◆ Sisäänrakennetut suodattimet vähentävät pölyn, siitepölyn ja muiden hiukkasten määrää ulkoa sisään tulevasta ilmasta.
- ◆ Lossnay-ytimen jäätyminen tai vahingoittuminen estämiseksi lopeta laitteen käyttö, jos ulkoilman lämpötila putoaa alle $-10\text{ }^{\circ}\text{C}$ asteen ja huoneen kosteuspitoisuus nousee yli 40 %. (Muut lämpötilaa ja kosteutta koskevat tiedot perustuvat taulukkoon 1.)

Taulukko 1

Ulkoilman lämpötila (°C)		-10	-15	-20	-25
Sisällä	Lämpötila (°C)	20	20	20	15
	Kosteus (%)	40	35	30	30

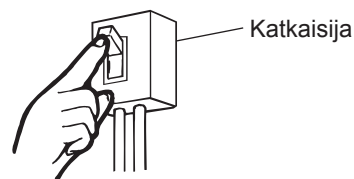
Osien nimet



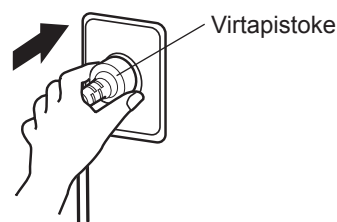
Ennen Lossnayn käynnistystä

Virran päälle kytkemisen valmisteleminen

1. Kytke suojakatkaisin päälle jakotaulusta.



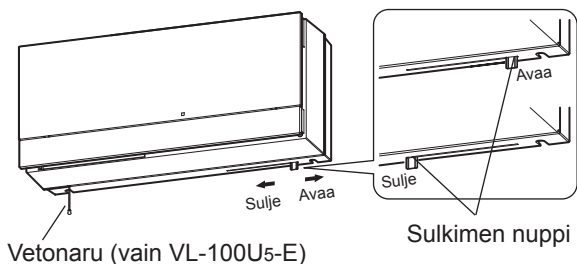
2. Pane pistoke pistorasiaan. (vain VL-100U5-E)



Käyttö

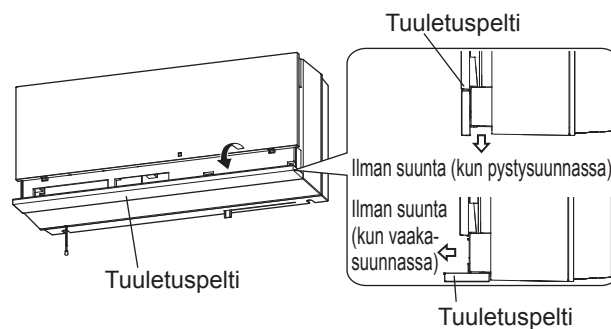
Huom.!

- Pysäytä Lossnay seuraavissa tapauksissa ja sulje suljin siirtämällä sen nappi manuaalisesti vasemmalle (kiinni olevaan asentoon).
 - Jos ulkoilma on kylmää, tuulet ovat voimakkaita, lunta tai vettä sataa rankasti, ulkona on voimakas sumu tai hienoa lunta sataa. (Vesi tai lumi saattaa työntää Lossnay-tuulettimen tuloilmaa, mikä voi aiheuttaa säävaurioita.)
 - Puhdistuksen ja tarkistuksen aikana
1. Siirrä suljimen nappi auki olevaan asentoon.



Jos päällesi puhalttaa kylmää ilmaa

Jos kylmää ilmaa puhalttaa suoraan päällesi, käännä tuuletuspelti itseäsi kohti vaihtaaksesi ilmavirran suunta pystysuorasta vaakasuoraan. (Siirrä manuaalisesti.)



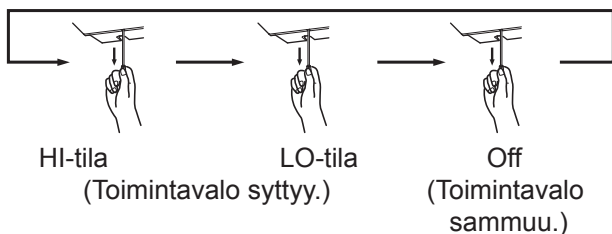
Huom.!

- Varmista, että suljimen nappi on avoimessa asennossa ja käytä sitten laitetta.

VL-100U5-E

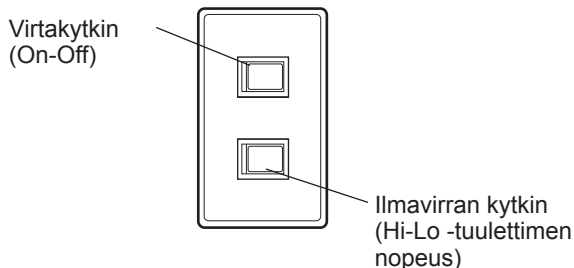
2. Toimintatilojen vaihtaminen (ilmavirta)

Vaihda asennosta HI asentoon LO ja Off vetämällä narusta.



VL-100EU5-E

2. Säätkytkimien käyttö.



- * Edellä esitetyt kytkimet ovat vain esimerkkejä. Toiminnot ja merkkivalot saattavat erota asennetuista kytkimistä riippuen.

Huolto

Lossnay-tuulettimen käyttöiän pidentämiseksi puhdista kertynyt lika ja pöly ilmansuodattimesta ja Lossnay-ytimestä **ainakin joka kuudes kuukausi**.

⚠️ Varoitus:

- **Sammuta virtakatkaisijat tai irrota virtapistoke huollon ajaksi seinäpistorasiasta (malli VL-100U5-E).**
- Jos virtaa kulkee laitteeseen, tästä saattaa olla seurauksena sähköisku tai palovammoja.

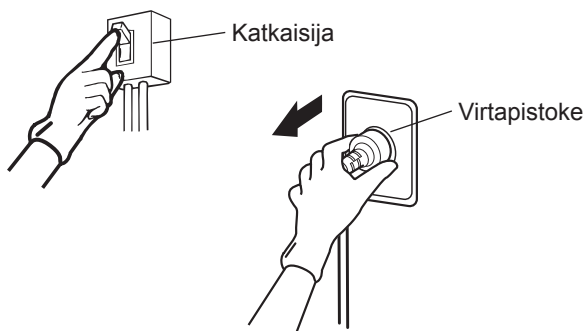
⚠️ Huomautus:

- **Käytä laitteen huollon aikana käsineitä.**
- Mikäli käsineitä ei käytetä, tästä voi seurata vammoja.
- **Jos käytät huollossa tikkaita, varmista, että asetat ne tasaiselle maaperälle, jossa niiden alla ei ole mitään.**
- Tikkaiden kaatumisesta voi seurata vammoja.

Suodattimien ja Lossnay-ytimen irrotus ja puhdistus

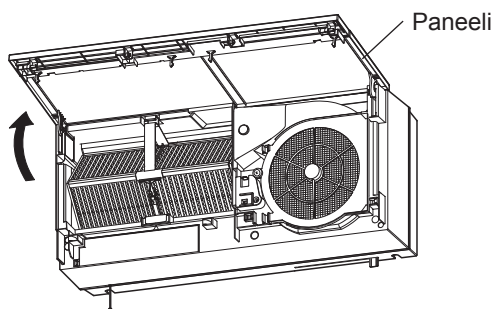
1. Sammuta laite.

- 1) Sammuta Lossnay.
- 2) Sammuta virtakatkaisijat tai irrota virtapistoke huollon ajaksi seinäpistorasiasta (malli VL-100U5-E).



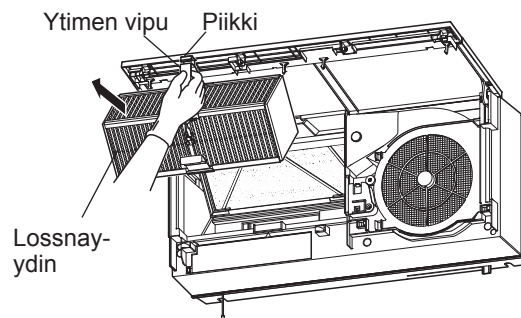
2. Avaa paneeli.

Avaa lujasti koko matkalta.



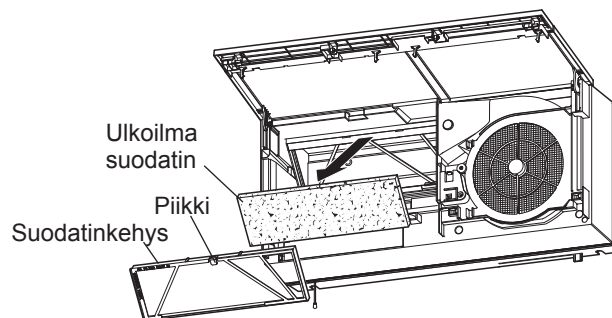
3. Irrota Lossnay-ydin.

Paina Lossnay-ytimen vivun piikkiä ja irrota ydin vetämällä vipua itseesi päin.



4. Irrota ulkoilman suodatin.

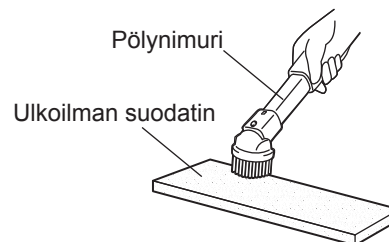
- 1) Paina suodatinkehysten piikkiä ja vedä suodatinta itseesi päin, kunnes se irtoaa päälaitteen suodatinkehyksestä.
- 2) Irrota ulkoilman suodatin suodatinkehyksestä.



5. Puhdistus

Ulkoilman suodattimen puhdistus

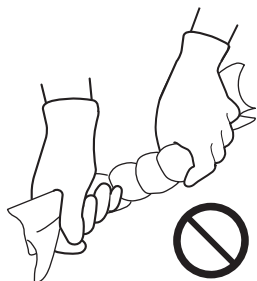
Puhdista pöly pölynimurilla.



Jos suodatin on vahvasti likaantunut, paina pöly irti suodattimesta, pese se kylmällä tai kädenlämpöisellä vedellä (korkeintaan 40 °C) ja ilmakuivaa suodatin tämän jälkeen.

Huom!

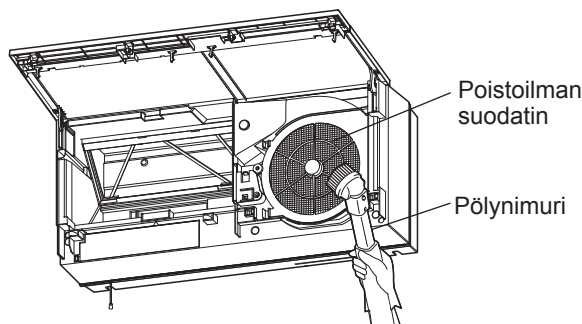
- Älä pese suodatinta alla kuvatulla tavalla, koska silloin suodatin saattaa vääristyä.
- Älä pese suodatinta kuumalla vedellä.
- Älä hankaa tai kuuraa suodatinta sitä pestäessä.
- Älä purista tai väännä suodatinta.

**Vaihto:**

Suodatin on kuluva osa. Suosittelemme vaihtamaan suodattimen tilalle vaihtosuodattimen (P-100F5-E), kun suodatin on pesty neljä kertaa.

Poistoilman suodattimen vaihto

Puhdista pöly pölynimurilla.

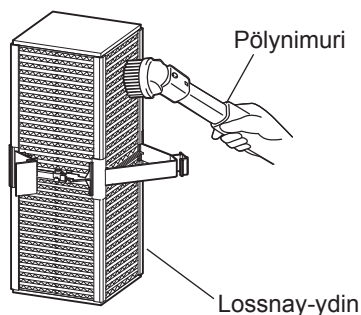
**Huom.!**

- Älä paina pintaa vasten johtoja, ruuviavaimia tai pölynimureita, joissa on kova suutin. (Tämä saattaa vaurioittaa suodatinta.)

Lossnay-ytimen puhdistaminen

Puhdista Lossnay-yhdin vähintään kerran vuodessa.

Poista pinnalla oleva lika ja pöly pölynimurilla.
- Aseta pölynimurin suutin kevyesti pintaa vasten.

**Huom.!**

- Älä päästä vettä, kemikaaleja tai paloherkkiä aineita Lossnay-ytimeen.
- Älä aseta Lossnay-ydintä avotulen läheisyyteen.
- Älä paina pintaa vasten johtoja, ruuviavaimia tai pölynimureita, joissa on kova suutin.

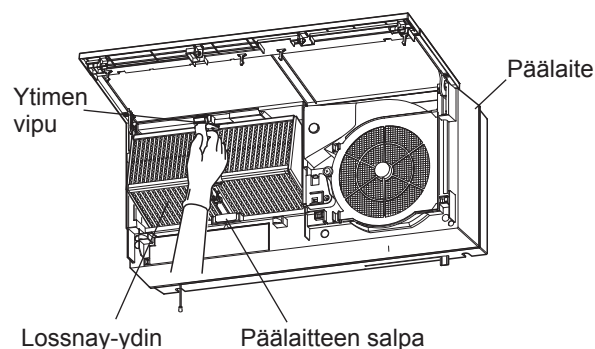
6. Huollon jälkeinen asennus ja tarkastus

Kiinnitä suodatin ja Lossnay-ydin paikalleen päinvastaisessa järjestyksessä kuin ne irrotettiin.

⚠Huomautus

- Kiinnitä osat tiukasti takaisin paikalleen huollon jälkeen.
- Jos laite putoaa, tästä saattaa aiheutua vammoja.

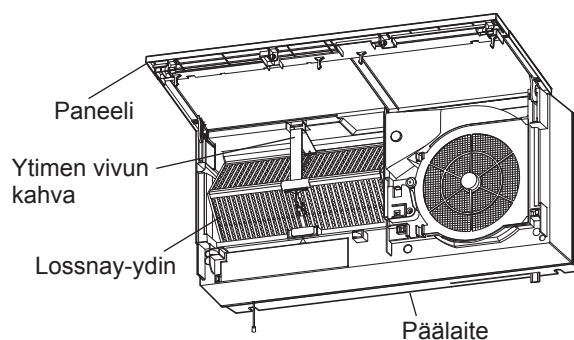
1. Kiinnitä ulkoilman suodatin. (Katso sivu 5.)
 - Pane ulkoilman suodatin suodatinkehykseen ja kiinnitä päälaitteeseen. (Älä sekoita ylä- ja alaosaan keskenään.)
2. Kiinnitä Lossnay-ydin.
 - (1) Ripusta Lossnay-ytimen alaosan keskikohta päälaitteen salpaa.



- (2) Paina ytimen vivun yläosa paikalleen päälaitteeseen, kunnes kuulet napsahduksen.

Huom.!

- Varmista, että keskikohta koskettaa vivun ylä- ja alaosan ja ytimen kaksi päätä asetetaan kokonaan sisään.



3. Sulje paneeli.
Heilauta paneeli kiinni, kunnes kuulet napsahduksen.
4. Kytke virtakatkaisija päälle tai kytke virtapistoke seinäpistorasiaan (malli VL-100U5-E).
5. Kytke virta päälle.
6. Tarkasta asentamisen jälkeen seuraavaa.
 - Onko päälaite ja paneeli kiinnitetty tiukasti?
 - Kuuluuko laitteesta epätavallista ääntä?
 - Tuleeko laitteesta ilmaa? (Tarkasta laite sen toimiessa. Varmista, että suljin on auki.)

Paneelin/päälaitteen puhdistus

Jos paneeli tai päälaite likaantuu, pyyhi se mietoon pesunesteeseen ja kädenlämpöiseen veteen (maks. 40 °C) kastetulla ja hyvin kuivaksi väännetyllä rievulla ja pese rievusta sitten siihen jäänyt pesuaine.

Huom.!

- **Seuraavien aineiden käyttö saattaa pilata pinnan tai aiheuttaa värimuutoksia:**
 - maalitinneri, alkoholi, bentseeni, bensiini, kerosiini, suihkeet, alkaliset hankausaineet, kemialliset puhdistusaineet tai hiovaa hankausainetta sisältävät pesuaineet, kuten puhdistusaineet.
- **Puhdista kaikki pöly pistokkeesta. (vain VL-100U5-E)**

Vianmääritys

Tarkasta laite, jos seuraavanlaisia ongelmia esiintyy. Jos vikaa ei ole kuvattu seuraavassa tai vika jatkuu tarkastuksen jälkeen, sammuta suojakatkaisin jakotaulussa tai irrota VL-100U5-E pistokkeen pistorasiasta. Ota sitten yhteyttä jälleenmyyjään.

Malli	Ongelma	Syy	Tarkasta seuraavat	Sivu
VL-100U5-E VL-100EU5-E	Laite ei toimi.	Päälaitteessa ei virtaa.	Tarkasta virtapistoke. (vain VL100U5-E) Varmista, onko virrankatkaisin lauennut. Varmista, että ei ole virtakatkosta.	4
	Laite on äänekkäämpi. Laite on äänekäs.	Paneelia tai ulkoilman suodatinta ei ole kiinnitetty hyvin.	Kiinnitä paneeli tai suodatin.	7
		Ulkoilman suodatin on tukossa.	Puhdista suodatin.	6
	Se on kylmä eikä suljin liiku.	Ulkoilman lämpötila, sisäilman lämpötila ja kosteus ovat saattaneet aiheuttaa sulkimen jäätymisen paikalleen.	Sammuta Lossnay, kunnes lämpötilat nousevat ja jatka sitten käyttöä.	—
	Laitteesta tulee ilmaa vähemmän kuin tavallisesti.	Ulkoilman suodatin on tukossa.	Puhdista suodatin.	6
	Tuleva ilma tuntuu kylmältä.	Ulkoilman lämpötila on pudonnut.	Sammuta laite tilapäisesti ja sulje suljin tilanteen mukaisesti. Vaihtoehtoisesti voit muuttaa tuuletuspellin suuntaa.	5
	Laitteesta ei tule ilmaa. Laitteesta tulee vain vähän ilmaa.	Lossnay on lämpöä vaihtava tuuletin, joten ilmamäärä on alhaisempi kuin tavallisella tuulettimella. Tämä on normaalia.	—	—
		Suljin sulkeutuu.	Avaa suljin.	5
	Laite on äänekäs.	Suljin sulkeutuu.	Avaa suljin.	5
	Paneeli ei sulkeudu.	Lossnay-ydintä tai ilmansuodatinta ei ole kiinnitetty oikein. (Komponentti on pois paikaltaan tai se pantu paikalleen väärin päin.)	Kiinnitä komponentti oikein.	7
VL-100EU5-E	Toiminto ei vastaa seinäkytkimen toimintoa.	Johdotus on väärin.	Ota yhteyttä jälleenmyyjään.	—

Tekniset tiedot

Malli	Syöttöjännite [V]	Taajuus (Hz)	Lovi	Virrankulutus (W)	Ilmamäärä (m ³ /hr)	Lämpötilan vaihdon tehokkuus (%)	Melu (dB)	Paino (kg)
VL-100U ₅ -E VL-100EU ₅ -E	220	50	HI	30	100	73	36,5	7,5
			LO	13	55	80	24	
	230	50	HI	31	105	73	37	
			LO	15	60	80	25	
	240	50	HI	34	106	72	38	
			LO	17	61	79	27	
220	60	HI	34	103	73	38		
		LO	17	57	80	25		

* Meluarvot saattavat poiketa mainituista riippuen huoneen rakenteesta.

Myynnin jälkeinen palvelu

Ota yhteyttä jälleenmyyjään tämän Lossnay-tuotteen myynnin jälkeisiin palveluihin liittyen.

- Jos kuulet outoja ääniä tai ilmaa ei kulje tai joitakin muita ongelmia ilmenee, kytke virta pois päältä ja ota yhteyttä jälleenmyyjäsi. Ota yhteyttä jälleenmyyjään tarkastustyön tai korjaustyön kustannuksiin liittyen.

Information on Disposal



Note: This symbol mark is for EU countries only.

This symbol mark is according to the directive 2012/19/EU Article 14 Information for users and Annex IX, and/or to the directive 2006/66/EC Article 20 Information for end-users and Annex II.

English

Your MITSUBISHI ELECTRIC product is designed and manufactured with high quality materials and components which can be recycled and/or reused.

This symbol means that electrical and electronic equipment, batteries and accumulators, at their end-of-life, should be disposed of separately from your household waste.

If a chemical symbol is printed beneath the symbol shown above, this chemical symbol means that the battery or accumulator contains a heavy metal at a certain concentration. This will be indicated as follows:

Hg: mercury (0,0005%), Cd: cadmium (0,002%),

Pb: lead (0,004%)

In the European Union there are separate collection systems for used electrical and electronic products, batteries and accumulators.

Please, dispose of this equipment, batteries and accumulators correctly at your local community waste collection/recycling centre.

Please, help us to conserve the environment we live in!

Deutsch

Ihr MITSUBISHI ELECTRIC-Produkt wurde unter Einsatz von qualitativ hochwertigen Materialien und Komponenten konstruiert und gefertigt, die für Recycling und/oder Wiederverwendung geeignet sind.

Dieses Symbol bedeutet, dass elektrische und elektronische Geräte sowie Batterien und Akkus am Ende ihrer Nutzungsdauer von Hausmüll getrennt zu entsorgen sind.

Wenn ein chemisches Symbol unterhalb des oben abgebildeten Symbols erscheint, bedeutet dies, dass die Batterie bzw. der Akku ein Schwermetall in einer bestimmten Konzentration enthält. Dies wird wie folgt angegeben:

Hg: Quecksilber (0,0005%), Cd: Cadmium (0,002%),

Pb: Blei (0,004%)

In der Europäischen Union gibt es unterschiedliche Sammelsysteme für gebrauchte Elektrik- und Elektronikgeräte einerseits sowie Batterien und Akkus andererseits.

Bitte entsorgen Sie dieses Gerät, Batterien und Akkus vorschriftsmäßig bei Ihrer kommunalen Sammelstelle oder im örtlichen Recycling-Zentrum.

Bitte helfen Sie uns, die Umwelt zu erhalten, in der wir leben!

Italiano

Questo prodotto MITSUBISHI ELECTRIC è stato progettato e fabbricato con materiali e componenti di alta qualità, che possono essere riciclati e/o riutilizzati.

Questo simbolo significa che i prodotti elettrici ed elettronici, le batterie e gli accumulatori, devono essere smaltiti separatamente dai rifiuti casalinghi alla fine della loro vita di servizio.

Se sotto il simbolo mostrato sopra è stampato un simbolo chimico, il simbolo chimico significa che la batteria o l'accumulatore contiene un metallo pesante con una certa concentrazione. Ciò viene indicato come segue:

Hg: mercurio (0,0005%), Cd: cadmio (0,002%),

Pb: piombo (0,004%)

Nell'Unione Europea ci sono sistemi di raccolta differenziata per i prodotti elettrici ed elettronici, le batterie e gli accumulatori usati.

Per disfarsi di questo prodotto, delle batterie e degli accumulatori, portarli al centro locale di raccolta/riciclaggio dei rifiuti.

Aiutateci a conservare l'ambiente in cui viviamo!

Français

Votre produit Mitsubishi Electric est conçu et fabriqué avec des matériels et des composants de qualité supérieure qui peuvent être recyclés et/ou réutilisés.

Ce symbole signifie que les équipements électriques et électroniques, les batteries et les accumulateurs, à la fin de leur durée de service, doivent être éliminés séparément des ordures ménagères.

Si un symbole chimique est imprimé sous le symbole illustré ci-dessus, il signifie que la batterie ou l'accumulateur contient une certaine concentration de métal lourd. Elle sera indiquée comme suit :

Hg : mercure (0,0005%), Cd : cadmium (0,002%),

Pb : plomb (0,004%)

Dans l'Union Européenne, il existe des systèmes sélectifs de collecte pour les produits électriques et électroniques, les batteries et les accumulateurs usagés.

Nous vous prions donc de confier cet équipement, ces batteries et ces accumulateurs à votre centre local de collecte/recyclage.

Aidez-nous à conserver l'environnement dans lequel nous vivons !

Les machines ou appareils électriques et électroniques contiennent souvent des matières qui, si elles sont traitées ou éliminées de manière inappropriée, peuvent s'avérer potentiellement dangereuses pour la santé humaine et pour l'environnement.

Cependant, ces matières sont nécessaires au bon fonctionnement de votre appareil ou de votre machine.

Pour cette raison, il vous est demandé de ne pas vous débarrasser de votre appareil ou machine usagé avec vos ordures ménagères.

Español

Su producto MITSUBISHI ELECTRIC está diseñado y fabricado con materiales y componentes de alta calidad que pueden ser reciclados y/o reutilizados.

Este símbolo significa que el aparato eléctrico y electrónico, las pilas, baterías y los acumuladores, al final de su ciclo de vida, se deben tirar separadamente del resto de sus residuos domésticos.

Si hay un símbolo químico impreso debajo del símbolo mostrado arriba, este símbolo químico significa que la pila, batería o el acumulador contienen un metal pesado con cierta concentración. Esto se indicará de la forma siguiente:

Hg: mercurio (0,0005%), Cd: cadmio (0,002%),

Pb: plomo (0,004%)

En la Unión Europea existen sistemas de recogida específicos para productos eléctricos y electrónicos, pilas, baterías y acumuladores usados.

Por favor, deposite los aparatos mencionados, las pilas, baterías y acumuladores en el centro de recogida/reciclado de residuos de su lugar de residencia local cuando quiera tirarlos.

¡Ayúdenos a conservar el medio ambiente!

Português

O seu produto MITSUBISHI ELECTRIC foi concebido e produzido com materiais e componentes de alta qualidade que podem ser reciclados e/ou reutilizados.

Este símbolo significa que o equipamento eléctrico e electrónico, as baterias e os acumuladores, no final da sua vida útil, devem ser deitados fora separadamente do lixo doméstico.

Se houver um símbolo químico impresso por baixo do símbolo mostrado acima, o símbolo químico indica que a bateria ou acumulador contém metais pesados numa determinada concentração. Isto aparecerá indicado da maneira seguinte:

Hg: mercúrio (0,0005%), Cd: cádmio (0,002%),

Pb: chumbo (0,004%)

Na União Europeia existem sistemas de recolha separados para produtos eléctricos e electrónicos, baterias e acumuladores usados.

Por favor, entregue este equipamento, as baterias e os acumuladores correctamente, no seu ponto local de recolha/reciclagem.

Por favor, ajude-nos a conservar o ambiente em que vivemos!



Svenska

Denna produkt från MITSUBISHI ELECTRIC är designad och tillverkad av material och komponenter med hög kvalitet som kan återvinnas och/eller återanvändas.

Denna symbol betyder att förbrukade elektriska och elektroniska produkter, batterier och ackumulatörer skall sorteras och hanteras separat från hushållsavfall.

Om det finns en kemisk beteckning tryckt under ovanstående symbol betyder det att batteriet eller ackumulatören innehåller en tungmetall med en viss koncentration. Detta anges på följande sätt:

Hg: kvicksilver (0,0005%), Cd: kadmium (0,002%),
Pb: bly (0,004%)

Inom den Europeiska Unionen finns det separata insamlingssystem för begagnade elektriska och elektroniska produkter, batterier och ackumulatörer.

Var vänlig lämna denna produkt, batterier och ackumulatörer hos din lokala mottagningsstation för avfall och återvinning.

Var snäll och hjälp oss att bevara miljön vi lever i!

Dansk

Dit produkt fra MITSUBISHI ELECTRIC er designet og fremstillet med kvalitetsmaterialer og komponenter, der kan genindvindes og/eller genbruges.

Dette symbol viser, at elektrisk eller elektronisk udstyr, batterier og akkumulatører ikke må bortskaffes sammen med almindeligt husholdningsaffald efter endt levetid.

Hvis der er trykt et kemisk symbol under symbolet ovenfor, betyder det, at batteriet eller akkumulatøren indeholder en bestemt koncentration af et tungmetal. Dette angives som følger:

Hg: kviksølv (0,0005 %), Cd: cadmium (0,002 %),
Pb: bly (0,004 %)

I EU er der særlige indsamlingsordninger for brugte elektriske og elektroniske produkter, batterier og akkumulatører.

Bortskaf udstyret, batterier og akkumulatører korrekt på en lokal affalds-/genbrugsplads.

Hjælp os med at bevare det miljø, vi lever i!

Norsk

For norske brukere:

Dette produktet fra MITSUBISHI ELECTRIC er konstruert og produsert med materialer og komponenter av høy kvalitet, som kan resirkuleres og/eller brukes om igjen.

Dette symbolet betyr at elektrisk og elektronisk utstyr, batterier og akkumulatører, ikke bør kasseres sammen med husholdningsavfallet når de har nådd slutten av sin levetid.

Hvis det er trykt et kjemisk symbol under det symbolet som er vist over, betyr det kjemiske symbolet at batteriet eller akkumulatøren inneholder et tungmetall i en viss konsentrasjon. Dette vil vises som følger:

Hg: kvikksølv (0,0005 %), Cd: kadmium (0,002 %),
Pb: bly (0,004 %)

I Norge finnes det egne innsamlingsystemer for brukte elektriske og elektroniske produkter, batterier og akkumulatører. Kasser dette utstyret, batteriene og akkumulatørene ved den lokale gjenbruks- eller resirkuleringsstasjonen.

Hjelp oss å bevare det miljøet vi lever i!

Suomi

Tämä MITSUBISHI ELECTRIC -tuote on suunniteltu ja valmistettu korkealuokkaisista materiaaleista ja/tai osista, jotka voidaan kierrättää ja käyttää uudelleen.

Tämä symboli tarkoittaa, että sähkö- ja elektroniikkalaitteet, paristot ja akut täytyy niiden käyttöään jälkeen hävittää erillään talousjätteistä.

Jos yllä olevan symbolin alapuolelle on painettu kemiallinen symboli, se tarkoittaa, että paristolla tai akulla on tietty raskasmetallipitoisuus. Se ilmoitetaan seuraavasti:

Hg: elohopea (0,0005 %), Cd: kadmium (0,002 %),
Pb: lyijy (0,004 %)

Käytetyillä sähkö- ja elektroniikkalaitteilla, paristoilla ja akuilla on Euroopan Yhteisössä omat keräysjärjestelmänsä.

Toimita tämä laite, paristot ja akut paikalliseen jätehuolto-/kierrätyskeskukseen.

Auta meitä suojelemaan ympäristöä, jossa elämme!

Nederlands

Mitsubishi Electric producten zijn ontwikkeld en gefabriceerd uit eerste kwaliteit materialen. De onderdelen kunnen worden gerecycled en/of worden hergebruikt.

Het symbool betekent dat de elektrische en elektronische onderdelen, batterijen en accu's op het einde van de gebruiksduur gescheiden van het huishoudelijk afval moeten worden ingezameld. Wanneer er onder het bovenstaande symbool een chemisch symbool staat gedrukt, betekent dit dat de batterij of accu zware metalen in een bepaalde concentratie bevat. Dit wordt als volgt aangeduid:

Hg: kwik (0,0005%), Cd: cadmium (0,002%),
Pb: lood (0,004%)

In de Europese Unie worden elektrische en elektronische producten, batterijen en accu's afzonderlijk ingezameld.

Breng deze apparatuur, batterijen en accu's dan naar het gemeentelijke afvalinzamelingspunt.

Help ons mee het milieu te beschermen!

Ελληνικά

Το προϊόν MITSUBISHI ELECTRIC που διαθέτετε είναι σχεδιασμένο και κατασκευασμένο από υλικά και εξαρτήματα υψηλής ποιότητας, τα οποία μπορούν να ανακυκλωθούν ή/και να χρησιμοποιηθούν ξανά.

Το σύμβολο αυτό σημαίνει ότι ο ηλεκτρικός και ηλεκτρονικός εξοπλισμός, οι μπαταρίες και οι συσσωρευτές, στο τέλος της διάρκειας ζωής τους, θα πρέπει να απορριφτούν ξεχωριστά από τα υπόλοιπα οικιακά απορρίμμά σας.

Αν έχει εκτυπωθεί ένα χημικό σύμβολο κάτω από το σύμβολο που απεικονίζεται ανωτέρω, αυτό το χημικό σύμβολο σημαίνει ότι η μπαταρία ή ο συσσωρευτής περιέχει ένα βαρύ μέταλλο σε ορισμένη συγκέντρωση. Αυτό θα υποδεικνύεται ως ακολούθως:

Hg: υδράργυρος (0,0005%), Cd: κάδμιο (0,002%),
Pb: μόλυβδος (0,004%)

Στην Ευρωπαϊκή Ένωση υπάρχουν ξεχωριστά συστήματα συλλογής για τα χρησιμοποιημένα ηλεκτρικά και ηλεκτρονικά προϊόντα, τις μπαταρίες και τους συσσωρευτές.

Παρακαλούμε διαθέστε αυτόν τον εξοπλισμό, τις μπαταρίες και τους συσσωρευτές στο τοπικό σας κοινοτικό κέντρο συλλογής/ανακύκλωσης απορριμμάτων.

Βοηθήστε μας να προστατεύσουμε το περιβάλλον στο οποίο ζούμε!



Polski

Niniejszy wyrób MITSUBISHI ELECTRIC został zaprojektowany i wykonany z wysokiej jakości materiałów i części, które można poddać recyklingowi i/lub ponownie wykorzystać.

Symbol ten oznacza, że po zakończeniu okresu eksploatacji urządzeń elektrycznych i elektronicznych, baterii oraz akumulatorów nie należy ich utylizować razem z odpadami gospodarczymi.

Symbol chemiczny poniżej przedstawionego powyżej znaku sygnalizuje obecność w baterii bądź akumulatorze pewnego stężenia metali ciężkich. Informacja o tym podawana jest w następujący sposób:

Hg: rtęć (0,0005%), Cd: kadm (0,002%),

Pb: ołów (0,004%)

W krajach Unii Europejskiej działają odrębne systemy odbioru zużytych urządzeń elektrycznych i elektronicznych, baterii oraz akumulatorów.

Wspomniany sprzęt, baterie i akumulatory należy przekazać do utylizacji w miejscowym punkcie odbioru/recyklingu odpadów komunalnych.

Pomóż nam chronić środowisko, w którym żyjemy!

Český

Tento produkt společnosti MITSUBISHI ELECTRIC byl zkonstruován a vyroben z vysoce kvalitních materiálů a komponentů, které mohou být recyklovány nebo opakovaně použity.

Tento symbol znamená, že elektrické a elektronické zařízení, baterie a akumulátory musí být po skončení životnosti likvidovány odděleně od běžného komunálního odpadu.

Pokud je pod výše zobrazeným symbolem vtištěna chemická značka, znamená to, že baterie nebo akumulátor obsahuje v určité koncentraci těžký kov. Indikace bude provedena následujícím způsobem:

Hg: rtuť (0,0005 %), Cd: kadmium (0,002 %),

Pb: olovo (0,004 %)

V Evropské unii existují dva samostatné systémy sběru použitých elektrických a elektronických výrobků, baterií a akumulátorů.

Toto zařízení, baterie a akumulátory zlikvidujte prostřednictvím vašeho místního střediska sběru/recyklace odpadů.

Pomozte nám prosím zachovat životní prostředí, ve kterém žijeme!

Slovenský

Váš výrobok MITSUBISHI ELECTRIC je navrhnutý a vyrobený s použitím vysokokvalitných materiálov a komponentov, ktoré je možné recyklovať a/alebo opätovne použiť.

Tento symbol znamená, že elektrické a elektronické zariadenia, batérie a akumulátory je potrebné po ukončení ich životnosti zlikvidovať oddelene od komunálneho odpadu.

Ak je pod symbolom znázorneným vyššie vytlačený chemický symbol, tento chemický symbol znamená, že batéria alebo akumulátor obsahuje určitú koncentráciu ťažkého kovu. Koncentrácia sa uvádza nasledujúcim spôsobom:

Hg: ortuť (0,0005 %), Cd: kadmium (0,002 %),

Pb: olovo (0,004 %)

V Európskej únii existujú zvláštne systémy na zber použitých elektrických a elektronických výrobkov, batérií a akumulátorov.

Takéto zariadenia, batérie a akumulátory zlikvidujte správne v miestnom komunálnom centre zberu a recyklácie odpadu.

Pomôžte nám, prosím, zachovať prostredie, v ktorom žijeme!

Slovenščina

Izdelek MITSUBISHI ELECTRIC je načrtovan in izdelan iz materialov visoke kakovosti ter komponent, ki jih je mogoče reciklirati in/ali znova uporabiti.

Znak opozarja na to, da je treba električno in elektronsko opremo, baterije in akumulatorje, ki se jim je iztekla življenjska doba, ločiti od drugih gospodinjskih odpadkov, kadar jih želite zavreči.

Če je kemijski znak natisnjen pod zgoraj prikazanim znakom, kemijski znak pomeni, da je v bateriji ali akumulatorju določena koncentracija težke kovine. To je označeno tako:

Hg: živo srebro (0,0005 %), Cd: kadmij (0,002 %),

Pb: svinec (0,004 %)

Evropska unija je pripravila posebne skupne sisteme zbiranja uporabljenih električnih in elektronskih izdelkov, baterij in akumulatorjev.

Poskrbite za pravilno odlaganje takšne opreme, baterij in akumulatorjev v centru za zbiranje/recikliranje odpadkov lokalne skupnosti.

Pomagajte nam ohraniti naše okolje.

български

Продуктът на MITSUBISHI ELECTRIC е създаден и произведен с висококачествени материали и компоненти, които могат да бъдат рециклирани и/или повторно използвани.

Този символ означава, че електрическото или електронно оборудване, батерии или акумулатори в края на експлоатацията си живот трябва да бъдат изхвърляни отделно от останалите домакински отпадъци.

Ако под показания по-горе символ бъде отпечатан символ за химикал, означава че батерията или акумулатора съдържа тежък метал в определена концентрация. Това се указва както следва:

Hg: живак (0,0005%), Cd: кадмий (0,002%),

Pb: олово (0,004%)

В Европейския съюз има отделни системи за събиране на използвани електрически и електронни продукти, батерии и акумулатори.

Моля, изхвърляйте това оборудване, батерии и акумулатори, правилно в центъра за събиране/рециклиране на вашата община.

Помогнете да запазим средата, в която живеем!

Română

Produsul dvs. MITSUBISHI ELECTRIC este conceput și fabricat din materiale și componente de înaltă calitate, care pot fi reciclate și / sau reutilizate.

Acest simbol arată că, la sfârșitul duratei de viață, echipamentele electrice și electronice, bateriile și acumulatorii trebuie aruncate separat de deșeurile menajere obișnuite.

Dacă sub simbolul de mai sus este imprimat un simbol chimic, acesta arată că bateria sau acumulatorul conține metale grele într-o anumită concentrație. Prezența metalelor grele va fi indicată după cum urmează:

Hg: mercur (0,0005%), Cd: cadmiu (0,002%),

Pb: plumb (0,004%)

În Uniunea Europeană există sisteme de colectare separată a produselor electrice și electronice uzate, a bateriilor epuizate și a acumulatorilor uzați.

Vă rugăm să aruncați acest echipament, bateriile și acumulatorii în maniera corectă, prin intermediul centrului local de colectare / reciclare a deșeurilor.

Contribuiți la protejarea mediului în care trăim!



Magyar

MITSUBISHI ELECTRIC termékének tervezéséhez és gyártásához kiváló minőségű anyagok és alkatrészek kerültek felhasználásra. Ezek az anyagok újrahasznosíthatók és/vagy újrafelhasználhatók.

A szimbólum arra figyelmeztet, hogy az elektromos és elektronikus berendezéseket, elemeket és akkumulátorokat élettartamuk végén a háztartási hulladéktól különválasztva kell ártalmatlanítani.

Amennyiben a fenti szimbólum után vegyjel áll, az elem vagy az akkumulátor bizonyos koncentrációban nehézfémeket tartalmaz. A jelölések jelentése a következő:

Hg: higany (0,0005%), Cd: kadmium (0,002%),
Pb: ólom (0,004%)

Az Európai Unióban külön gyűjtőrendszerek működnek a használt elektromos és elektronikai cikkek, elemek és akkumulátorok ártalmatlanítására.

Kérjük, hogy a berendezést, az elemeket és az akkumulátorokat megfelelő módon a helyi hulladékgyűjtő/feldolgozó központban ártalmatlanítsa.

Kérjük, segítsen környezetünk megóvásában!

Русский

Ваш продукт MITSUBISHI ELECTRIC спроектирован и создан с использованием высококачественных материалов и компонентов, которые могут быть переработаны и/или использованы повторно.

Данный символ означает, что электрическое и электронное оборудование, батареи и аккумуляторы в конце срока службы должны утилизироваться отдельно от бытовых отходов.

Если под указанным выше символом напечатан химический символ, это означает, что батарея или аккумулятор содержит тяжелые металлы в определенной концентрации. Обозначения:

Hg: ртуть (0,0005%), Cd: кадмий (0,002%),
Pb: свинец (0,004%)

В Европейском Союзе предусмотрены отдельные системы сбора для отработавшего электрического и электронного оборудования, батарей и аккумуляторов.

Утилизируйте данное оборудование, батареи и аккумуляторы должным образом в местном центре сбора/переработки отходов.

Помогите нам защитить нашу окружающую среду!

Türkçe

MITSUBISHI ELECTRIC ürününüz, geri dönüştürülebilir ve/veya yeniden kullanılabilir yüksek kaliteli malzeme ve parçalarla tasarlanmıştır ve üretilmiştir.

Bu sembol, elektrikli ve elektronik cihazlar ile pil ve akülerin kullanım ömürlerinin sonunda evsel atıklarınızdan ayrı olarak atılması gerektiği anlamına gelir.

Yukarıda gösterilen sembolün altında bir kimyasal sembol varsa, bu kimyasal sembol pilin ya da akünün belirli bir yoğunlukta ağır metal içerdiği anlamına gelir. Bu gösterim aşağıdaki gibi olacaktır:

Hg: cıva (%0,0005), Cd: kadmium (%0,002),
Pb: kurşun (%0,004)

Avrupa Birliği bünyesinde kullanılmış elektrikli ve elektronik ürünler, pil ve aküler için ayrı toplama sistemleri bulunmaktadır.

Lütfen bu cihazı, pilleri ve aküleri bulunduğunuz bölgedeki belediyenin atık toplama/geri dönüşüm merkezinde doğru bir şekilde imha edin.

Lütfen içinde yaşadığımız çevreyi korumamız konusunda bize yardımcı olun!

Hrvatski

Vaš MITSUBISHI ELECTRIC proizvod projektiran je i proizveden od visokokvalitetnih materijala i dijelova koje je moguće reciklirati i/ili oporabiti.

Ovaj simbol ukazuje kako je nakon radnog vijeka električnu i elektroničku opremu, baterije i akumulatorne potrebno odlagati odvojeno od kućnog otpada.

Ako je ispod gore navedenog simbola tiskan kemijski simbol, on ukazuje kako baterija ili akumulator sadrži određenu koncentraciju teških metala. To će biti prikazano na primjer:

Hg: živa (0,0005%), Cd: kadmij (0,002%),
Pb: olovo (0,004%)

U Europskoj Uniji postoje zasebni sustavi prikupljanja iskorištenih električnih i elektroničkih proizvoda, baterija i akumulatora.

Ovu opremu, baterije i akumulatorne pravilno odložite u odgovarajućem lokalnom centru za prikupljanje i recikliranje otpada.

Pomozite nam u čuvanju okoliša u kojem živimo!

Lietuvių

Jūsų MITSUBISHI ELECTRIC gaminys suprojektuotas ir pagamintas naudojant aukštos kokybės medžiagas ir komponentus, kuriuos galima perdirbti ir (arba) naudoti pakartotinai.

Šis simbolis rodo, kad baigta naudoti elektrinė ir elektroninė įranga, baterijos ir akumuliatoriai turi būti šalinami ne su namų ūkio atliekomis.

Jei cheminis simbolis išspausdintas po prieš tai parodytu simboliu, jis nurodo, kad baterijoje arba akumuliatoriuje yra tam tikra koncentracija sunkiojo metalo. Tai gali būti nurodyta taip:

Hg: gyvsidabris (0,0005 %), Cd: kadmis (0,002 %),
Pb: švinas (0,004 %)

Europos Sąjungoje naudoti elektros ir elektroniniai gaminiai, baterijos ir akumuliatoriai šalinami atskiruose surinkimo punktuose.

Šią įrangą, baterijas ir akumuliatorius šalinkite tinkamai vietinės bendruomenės atliekų surinkimo / perdirbimo centre.

Padėkite mums saugoti aplinką, kurioje gyvename!

Latviski

Šis „MITSUBISHI ELECTRIC” iekārtas ražošanā izmantoti kvalitatīvi materiāli un detaļas, ko var pārstrādāt un/vai izmantot atkārtoti.

Šis simbols nozīmē, ka no elektriskajiem un elektroniskajiem komponentiem, baterijām un akumulatoriem to darbmuža beigās nedrīkst atbrīvoties kā no parastiem mājsaimniecības atkritumiem.

Ja zem iepriekš redzamā simbola ir norādīts ķīmiskā elementa simbols, tas nozīmē, ka baterijā vai akumulatorā noteiktā koncentrācijā ir smagais metāls. Koncentrācija tiek norādīta šādi:

Hg: dzīvsudrabs (0,0005%), Cd: kadmījs (0,002%),
Pb: svins (0,004%)

Eiropas Savienībā ir atsevišķas atkritumu savākšanas sistēmas elektriskajiem un elektriskajiem izstrādājumiem un izlietotām baterijām un akumulatoriem.

Atbrīvojieties no šīs iekārtas, baterijas un akumulatora pareizi, nododot tos vietējā atkritumu savākšanas/pārstrādes centrā.

Palīdziet saudzēt apkārtni, kurā mēs visi dzīvojam!



Eesti

Ettevõtte MITSUBISHI ELECTRIC seade on kavandatud ja valmistatud kvaliteetsetest materjalidest ning osadest, mida on võimalik ringlusse võtta ja/või taaskasutada.

See sümbol tähendab, et elektri- ja elektroonikaseadmed, patareid ja akud tuleb kõrvaldada pärast kasutusaja lõppu olmejäätmetest eraldi.

Kui ülaltoodud sümboli all on trükitud keemiline sümbol, siis see tähendab, et patarei või aku sisaldab teatud kontsentratsioonis raskemetalli. See märgitakse järgmiselt:

Hg: elavhõbe (0,0005%), Cd: kaadmium (0,002%),

Pb: plii (0,004%)

Euroopa Liidus kasutatakse kasutatud elektri- ja elektroonikaseadmete, patareide ning akude eraldi kogumise süsteeme.

Kõrvaldage see seade, patareid ja akud õigesti, viies need kohaliku jäätmekogumis- või ringlussevõtukeskusesse.

Aidake meil hoida keskkonda, kus me elame!

Українська мова

Ваш продукт MITSUBISHI ELECTRIC розроблено та виготовлено з високоякісних матеріалів та компонентів, які можна переробити та/або повторно використати.

Цей символ означає, що електричне й електронне обладнання, батареї та акумулятори після закінчення строку служби потрібно утилізувати окремо від побутових відходів.

Якщо хімічний символ надруковано під символом, показаним вище, цей хімічний символ означає, що батарея або акумулятор містить важкий метал у певній концентрації. Це буде позначено таким чином:

Hg: ртуть (0,0005%), Cd: кадмій (0,002%),

Pb: свинець (0,004%)

У Євросоюзі існують окремі системи збирання для використаних електричних та електронних виробів, батарей й акумуляторів.

Правильно утилізуйте це обладнання, батареї та акумулятори у своєму місцевому центрі збирання/переробки відходів.

Будь ласка, допоможіть нам зберегти природне довкілля, у якому живемо!

mitsubishi electric corporation

HEAD OFFICE:

TOKYO BLDG., 2-7-3, MARUNOUCHI, CHIYODA-KU, TOKYO 100-8310, JAPAN

AUTHORIZED REPRESENTATIVE IN EU:

mitsubishi electric europe b.v.

HARMAN HOUSE, 1 GEORGE STREET, UXBRIDGE, MIDDLESEX, UB8 1QQ, U.K.