

Mitsubishi Lossnay -tuuletin

MALLIT:

VL-80U5-E (malli vetonarulla)

VL-80EU5-E (malli seinäkytkimellä)

Asennusohjeet

Jälleenmyyjälle ja urakoitsijalle

Varmista, että asiakas saa erilliset "Käyttöohjeet". Varmista, että se toimitetaan asiakkaalle.






- Jotta Lossnay-tuuletin toimisi mahdollisimman tehokkaasti ja turvallisesti, se on asennettava oikein. Pyydämme lukemaan nämä asennusohjeet huolellisesti ennen asennustöiden aloittamista.
- Asennus on teetettävä valtuutetulla jälleenmyyjällä tai asiantuntevalla urakoitsijalla. Asennusvirheistä saattaa aiheutua rikkoutumisia tai onnettomuuksia.
- Asiakkaan suorittamasta asennuksesta voi aiheutua rikkoutumisia ja onnettomuuksia.
- Sähkötyöt täytyy teetättää jälleenmyyjän tai urakoitsijan palkkaamalla pätevällä ja lisensoidulla sähköasentajalla.
- VL-80U5-E-mallissa on sisäänrakennettu pistoke, joka voidaan yksinkertaisesti kytkeä pistorasiaan. Tämä ei vaadi ammattitaitoisen ja valtuutetun sähköasentajan suorittamaa sähkötyötä.
- Viallinen virtajohto on vaihdettava valmistajan tai sen huoltopisteen tai vastaavan pätevän henkilön toimesta. (Vain VL-80U5-E)

Sisältö

1. Turvaohjeet.....	2
2. Ulkomittapiirros.....	4
3. Luettelo osista	5
4. Ennen asennusta.....	5
5. Kiinnitysohjeet	6
6. Asennuksen jälkeen suoritettavat tarkastukset	12
7. Testikäyttö	12
8. Selitä seuraavat asiakkaalle.....	12

1. Turvaohjeet

Seuraavat merkinnät ilmaisevat, että kuvattujen varotoimien laiminlyönti voi aiheuttaa kuoleman vaaran tai vakavan vamman.

 VAROITUS	Virheellisestä käsittelystä voi seurata vakava vamma tai kuoleman vaara.
 Kielletty	<p>Älä asenna laitetta ja seinäkytkintä kylpyhuoneeseen tai muuhun erittäin kosteaan paikkaan. Seurauksena saattaa olla sähköisku tai vamma.</p>
 Älä pura	<p>Älä pura laitetta enempää kuin on tarpeen. Älä myöskään tee siihen muutoksia. Seurauksena voi olla tulipalo, sähköisku tai vamma.</p>
 Yhdistä maadoitusjohto.	<p>Kytke tuote oikein maahan. Toimintahäiriöt tai energiavuoto voivat aiheuttaa sähköiskun.</p>
 Annettuja ohjeita on noudatettava.	<p>Käytä laitetta nimellisjännitteellä. Seurauksena saattaa olla tulipalo tai sähköisku.</p> <p>Varmista, että ulkopuolella oleva ilmanottoaukko sijaitsee niin, että siitä ei pääse sisään palavia kaasuja tai muita pakokaasuja. Aseta laite niin, että se ei peity lumella. Jos sisälle menevä ilma ei ole raitista, huoneesta saattaa loppua happi.</p> <p>Asenna laite huolellisesti riittävän vahvalle seinäpinnalle. Jos laite putoaa, tästä saattaa aiheutua vammoja.</p> <p>Kytke johdot huolellisesti jakorasian liittimiin niin, etteivät ne irtoa.*1 Huonoista liitännöistä saattaa aiheutua tulipalo.</p> <p>Sähkötyöt täytyy teettää sähköurakoitsijalla (luvanvarainen sähköasentaja) laitteen teknisten määritysten ja paikallisten säädösten mukaisesti turvallisuuden varmistamiseksi. Huono johdotus ja virheet sähkötyöissä saattavat aiheuttaa sähköiskun tai tulipalon.</p> <p>Käytä virtalähteeseen kytkettyjä virtakatkaisimia oikosuilta suojautumiseen.*1 Oikosuluista saattaa aiheutua tulipalo.</p>

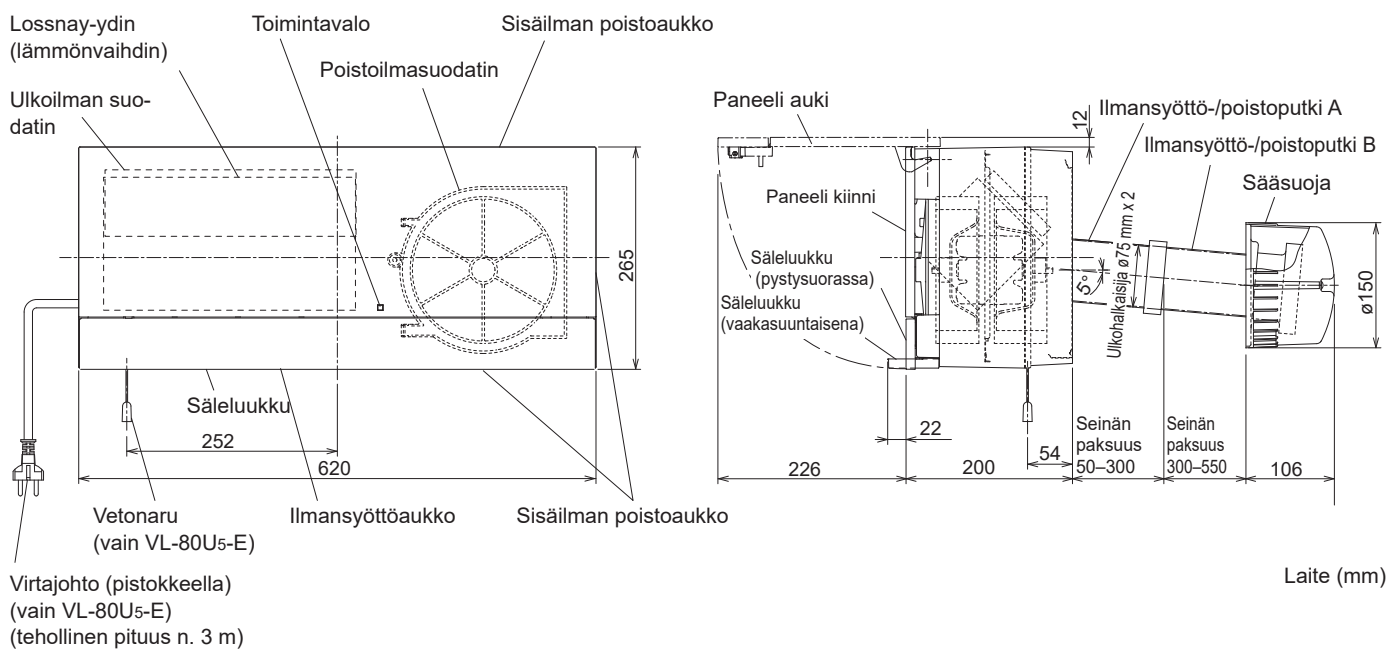
	HUOMIO	Virheellisestä käsittelystä voi seurata vamma tai omaisuus- tai esinevahinko.
 Kielletty	Laitteen saa asentaa vain seinälle. Älä asenna sitä kattoon. Jos laite putoaa, se voi aiheuttaa vammoja.	
	Älä asenna laitetta erittäin kuumiin paikkoihin (40 °C tai enemmän), avotulen läheisyyteen tai paikkoihin, joissa voi esiintyä rasvankäryä tai joissa laite voi joutua kosketuksiin orgaanisten liuotteiden kanssa. Seurauksena saattaa syttyä tulipalo.	
 Annettuja ohjeita on noudatettava.	Asenna jakorasian kansi paikalleen aina, kun asennustyö on tehty.*1 Pöly, kosteus ja vastaavat saattavat aiheuttaa oikosulkuja tai tulipalon.	
	Käytä laitteen kiinnittämisen aikana käsineitä. Mikäli käsineitä ei käytetä, tästä voi seurata vammoja.	
	Kiinnitä laite niin, että ilmansyöttö-/poistoputket viettävät sisältä ulospäin. Laitteen sisään pääsevä sadevesi saattaa aiheuttaa sähköiskun, tulipalon tai sisäisten osien kastumisen.	
	Asenna toimitukseen kuuluvat sääsuojat. Laitteen sisään pääsevä sadevesi saattaa aiheuttaa sähköiskun, tulipalon tai sisäisten osien kastumisen.	
	Kun laite on asennettu, muista sammuttaa virtakatkaisimet tai irrottaa virtapistoke pistorasiasta, jos Lossnay-tuuletinta ei aiota käyttää pitkään aikaan. Jos näin ei tehdä, seurauksena voi olla eristeiden heikkenemisestä johtuva sähköisku tai oikosulusta syttynyt tulipalo.	
Kun kiinnität päälaitteen seinälle, paina se seinää vasten ja kiinnitä se lujasti viidellä ruuvilla. Liitoksen aukko voi aiheuttaa seinän likaantumisen.		

*1Vain VL-80EU5-E.

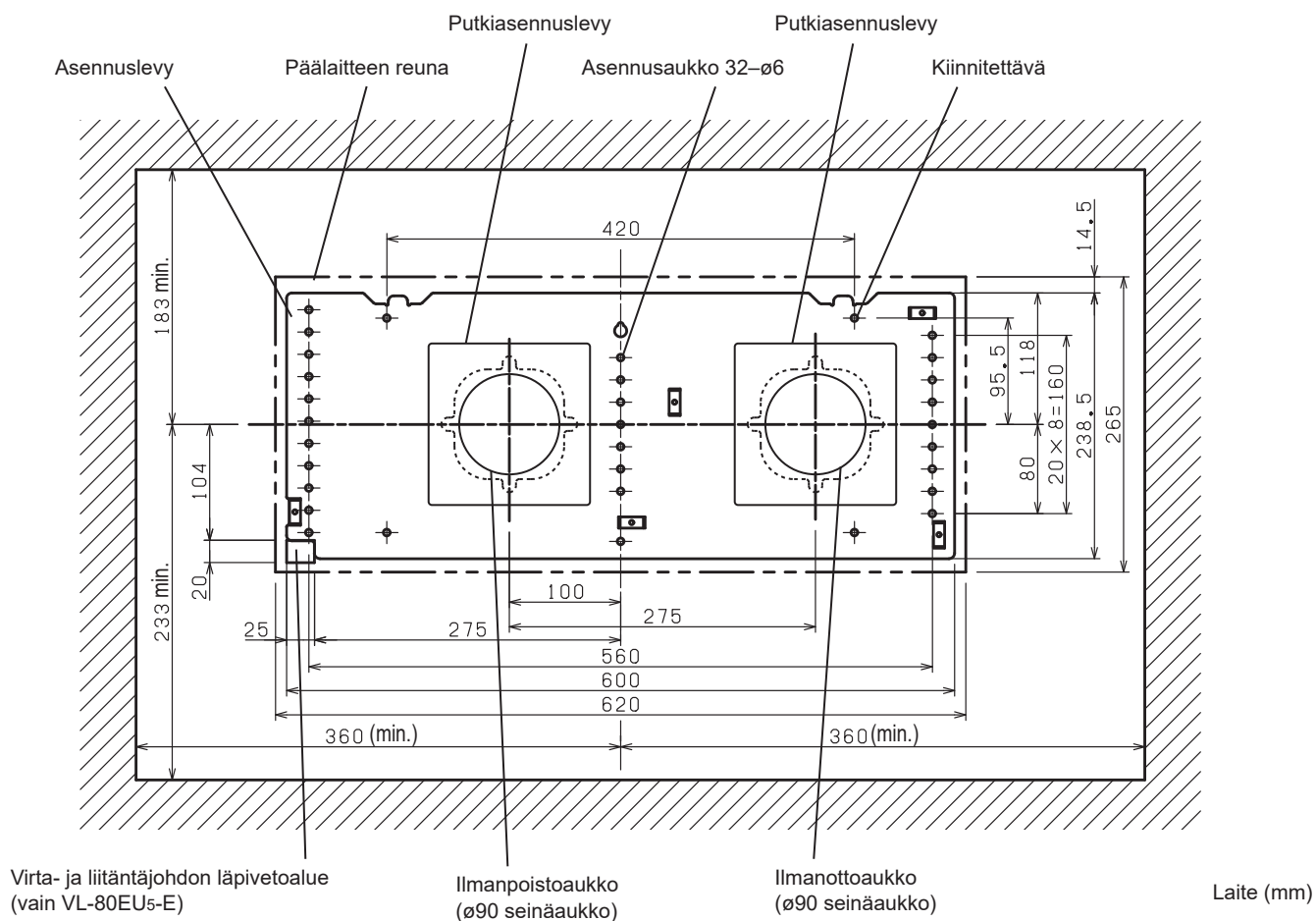
Huomautus

- Korkeissa rakennuksissa tai rannikkoalueella ja muilla tuulisilla alueilla tuuli voi puhaltaa sisälle laitteeseen, kun se ei ole käytössä. Asenna Lossnay-tuuletin paikkaan, jossa se ole suoraan alltiina tuulelle.
- Älä käytä Lossnay-laitetta alueilla, joissa suola tai kuumat lähteet voivat aiheuttaa vaurioita.





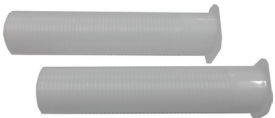








2. Ulkomittapiirros



■ Kiinnityskohtakaavio (sisältä kuvattuna)



3. Luettelo osista

Asennuslevy (1) 	Ilmakansi (SA) (1) 	Ilmakansi (RA) (1) 	Putkiasennuslevyt (2) 
Ilmansyöttö-/poistoputket A (2) 	Ilmansyöttö-/poistoputket B (2) 	Alumiiniteipit (2) 	Sääsuojat (2) 
Laippamutterit (2) 	Sääsuojan asennuslevyt (2) 	Sääsuojan kiinnitysruuvit (4) 	Kiinnitysruuvit (hopeanväriset) (5) 
Puuruuvit (mustat) (17) (asennuslevyn ja putkiasennuslevyjen kiinnittämiseen)			

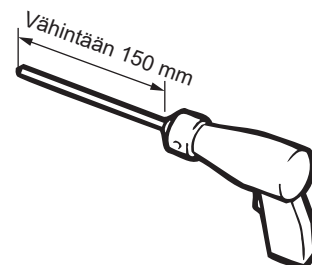
4. Ennen asennusta

Huomautus

- Lossnay-laitteen pinnat ovat kiiltäviä, joten varo naarmuttamasta niitä.
- Suojapakatut ilmakannet ovat laitteen mukana toimitettuja osia. Varo, ettet hävitä niitä vahingossa.



- Jos käytät asennustyössä sähköistä ruuvinväännintä, vältä iskuruuvinvääntimen käyttämistä (iskutilassa). Se voi vahingoittaa ruuvinreikiä.
- Asennuksessa tarvitaan ruuvinväännin, jonka ruuvauskärki on vähintään 150 mm pitkä oikealla olevan kuvan mukaisesti. Jos ruuvauskärki on liian lyhyt, ruuvinväännin ottaa kiinni päälaitteeseen, mikä estää ruuvien kiristämisen.

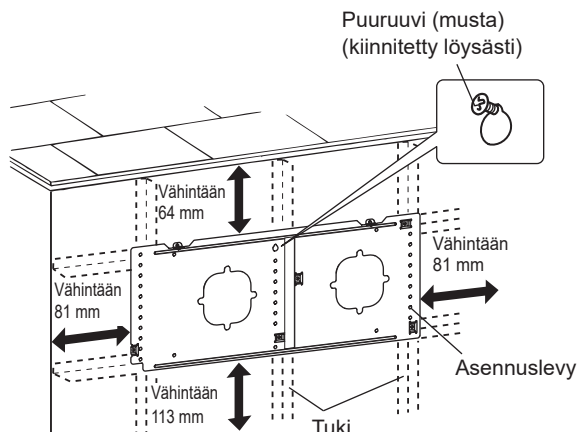


5. Kiinnitysohjeet

5.1 Reiän tekeminen seinään

5.1.1 Päätä asennuspaikka.

- 1) Varmista, että asennuslevyn ympärillä on vaadittavat välit seuraavassa kuvassa esitetyn mukaisesti (vähintään 64 mm yläpuolella, 81 mm vasemmalla ja oikealla ja 113 mm alapuolella).



* Laitteen edessä ei saa olla esteitä. (Älä aseta mitään sellaista Lossnay-tuulettimen eteen, joka voi tukkia ilmavirran.)

- 2) Varmista, että tuki (sisäseinä) on oikeassa asennossa asennuslevyn kiinnittämistä varten. (Jos tukea ei ole, rakenna tukirakenne.)
- 3) Aseta asennuslevy seinälle.
- 4) Kiinnitä asennuslevy löysästi (yhdellä mukana toimitetulla (mustalla) puuruuvilla).

Huomautus

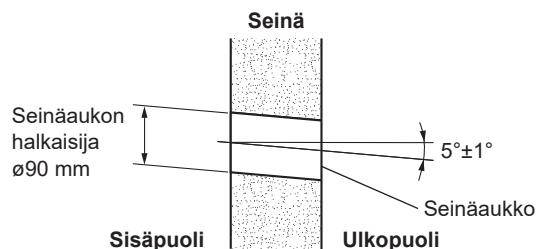
- Varmista, että asennuslevyn kiinnityspinta on tasainen.
- Muutoin laitteen toimintäännet voivat olla epänormaalit.
- Varmista, että käytät tuotteen mukana toimitettuja puuruuveja.

5.1.2 Määritä seinäaukkojen paikat.

Merkitse **kiinnityskohtakaavio** (sivu 4) mukaisten seinäaukkojen keskipisteet seinään.

5.1.3 Poraa seinäaukot.

- 1) Irrota löysästi kiinnitetty asennuslevy. (Jätä toimenpiteessä 1 löysästi kiinnitetty puuruuvi paikalleen.)
- 2) Poraa seinään halkaisijaltaan $\varnothing 90$ mm:n aukot.



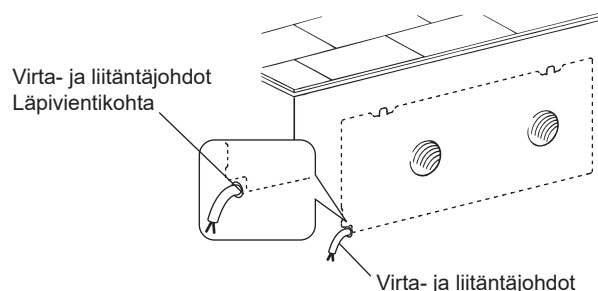
Huomautus

- Poraa reiät niin, että ne viettävät ulkoseinää kohti.
- Tämä on tarpeen, jotta sadevettä ei pääse sisälle.

5.1.4 Tee virta- ja liitäntäjohtojen läpiveto.

Vain VL-80EU5-E

- 1) Päätä virta- ja liitäntäjohtojen läpivetoa ja tee aukko. (Katso **kiinnityskohtakaavio** (sivu 4).)
- 2) Vedä virta- ja liitäntäjohdot sisäpuolelle.

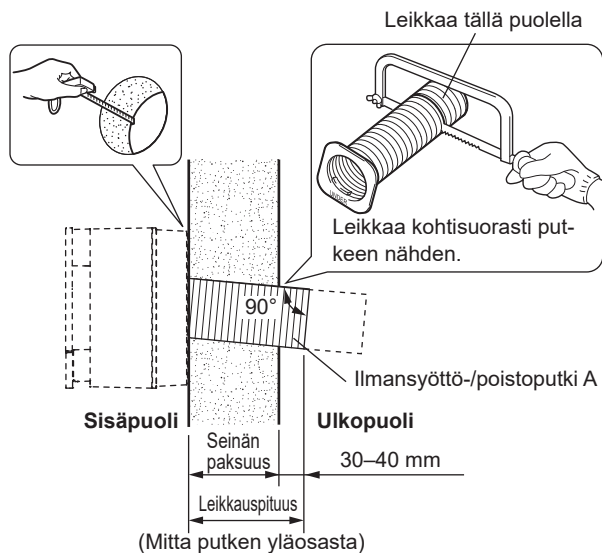


Huomautus

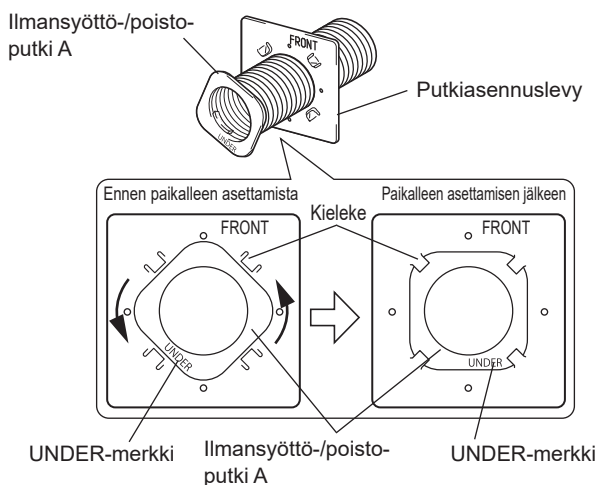
- Asenna mallia VL-80U5-E varten pistorasia niin lähelle, että virtajohdon pistoke yltää siihen. (Johdon pituus on 3 m.)

5.2 Ilmansyöttö-/poistoputkien leikkaaminen

- 1) Mittaa seinän paksuus.
(Jos seinä on paksumpi kuin 300 mm, käytä mukana toimitettua ilmansyöttö-/poistoputkea B). (Katso kohta 2. **Ulkomittapiirros.**)



- 2) Leikkaa ilmansyöttö-/poistoputket A kohtisuorasti putken akseliin nähden edellä esitetyn kuvan mittaisiksi.
• Jos putki on esitettyä pidempi, sääsuoja ei sovi siihen.
- 3) Valmistele ilmansyöttö-/poistoputket.
• Aseta kumpikin ilmansyöttö-/poistoputki A putkiasennuslevyyn ja pyöritä levyä sitten vastapäivään, kunnes sen neljä kielekettä ottavat kiinni.



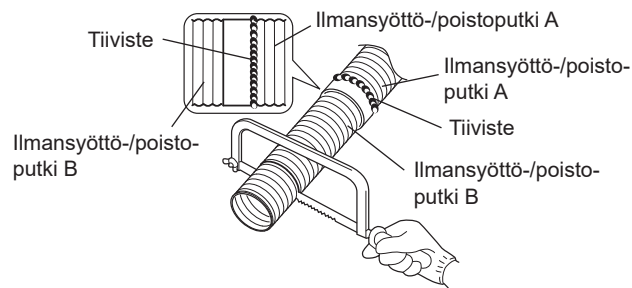
⚠ Huomio

- Asenna ilmansyöttö-/poistoputki A putkiasennuslevyn sitä puolta vasten, jossa on merkintä "FRONT".

Huomautus

- Tarkista, että kumpikin ilmansyöttö-/poistoputki A ottaa kiinni vastaavan putkiasennuslevyn kaikkiin neljään kielekkeeseen.

- 4) Jos seinä on paksumpi kuin 300 mm.
Leikkaa ilmansyöttö-/poistoputket B vaiheen 2 leikkausmittojen mukaisesti (seinän paksuus + 30–40 mm).

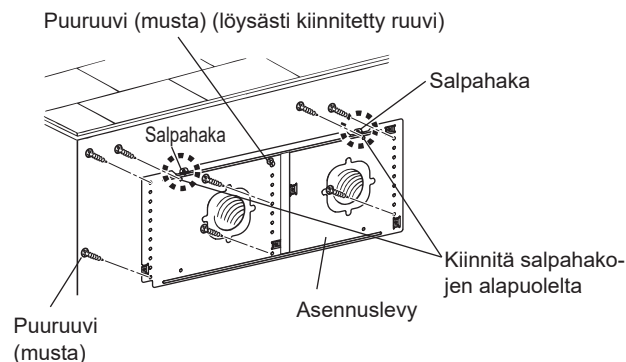


Huomautus

- Ruuvaa ilmansyöttö-/poistoputket A ja B yhteen pitävästi. (Mikäli niitä ei ruuvata yhteen tiukasti, se voi johtaa veden sisäänpääsyyn.)
- Tiivistä ilmansyöttö-/poistoputkien A ja B välinen liitäntä yllä esitetyllä tavalla.

5.3 Asennuslevyn kiinnittäminen

- 1) Kiinnitä asennuslevy seinään alustavasti löysästi kiristettävällä mukana toimitetulla puuruuvilla.
- 2) Säädä asennuslevy suoraksi (1° toleranssilla).
- 3) Kiinnitä kahdeksan mukana toimitettua puuruuvia paikkoihin, jossa seinässä on tukimateriaalia.



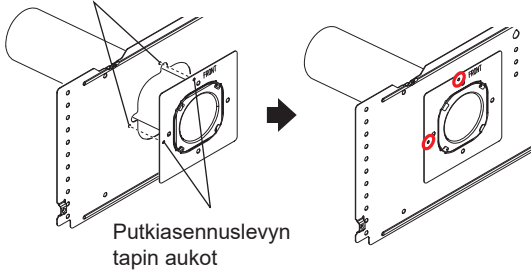
Huomautus

- Varmista, että käytät tuotteen mukana toimitettuja puuruuveja.
- Kiinnitä kahteen kohtaan salpahakojen alapuolella. (Katso yllä oleva piirustus.)
- Jos kiinnität levyn betoniseinään, käytä erikseen hankittavia betoniruuveja.

5.4 Ilmansyöttö-/poistoputkien kiinnittäminen

- 1) Aseta putkiasennuslevyihin kiinnitetyt ilmansyöttö-/poistoputket seinäaukkoihin.
- 2) Kohdista putkiasennuslevyissä olevat kaksi tappien aukkoa asennuslevyn tappien kanssa ja kiinnitä putkiasennuslevy neljällä mukana toimitetulla puuruuvilla.

Asennuslevyn tapit



- 3) Teippaa ilmansyöttö-/poistoputket tiukasti seinään alla esitetyn mukaisesti erikseen hankittavalla alumiiniteipillä. (Mikäli niitä ei kiinnitetä tiukasti, ilmansyöttö-/poistoputket saattavat liikkua, mikä voi aiheuttaa ilmvuotoja.)

Putkiasennuslevy

Kiinnitä ilmansyöttö-/poistoputki A ja putkiasennuslevyt tiukasti seinään niin, että ne eivät liiku.

Poistopuoli

Ilmansyötön puoli

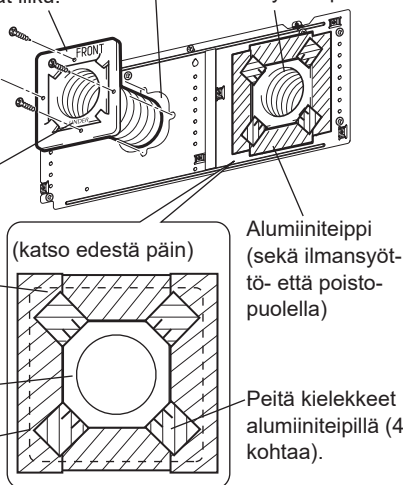
Puuruuvi (musta)
(sekä ilmansyöttö-
että poistopuolella)

UNDER-merkki

Alumiiniteippi
Levitä niin, että se ei
peitä putken aukkoa.

Ilmansyöttö-/poistoputki

Putkiasennuslevy



Huomautus

- Kiinnitä ilmansyöttö-/poistoputket A niin, että UNDER-merkki tulee alapuolelle.
- Kun putket on kiinnitetty, varmista, että ne viettävät sisältä ulospäin. (Jos ne eivät viettä ulospäin, sadevettä saattaa päästä sisälle.)
- Kun kiinnität säesuojia, älä työnnä ilmansyöttö-/poistoputkia seinään.
- Varmista, että käytät tuotteen mukana toimitettuja puuruuveja.
- Käytä mukana toimitettua alumiiniteippiä sen pituus huomioon ottaen. (Jos käytät sitä liian paljon, sitä ei ehkä riitä tarpeeksi myöhempisiin vaiheisiin.)
- Tarkista ennen alumiiniteipin kiinnittämistä, että kaksi tappien paikkaa putkiasennuslevyissä ja asennuslevyissä ovat vastakkain.

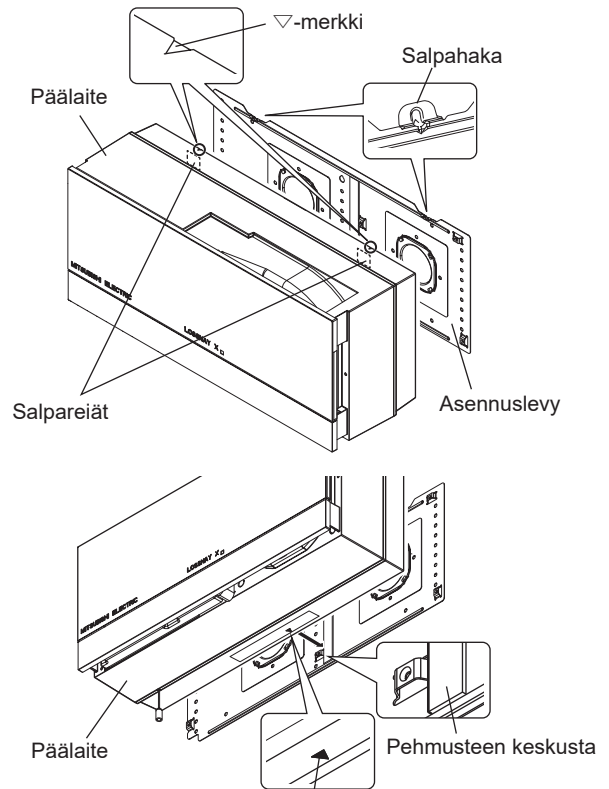
5.5 Päälaitteen kiinnitys

VL-80U5-E

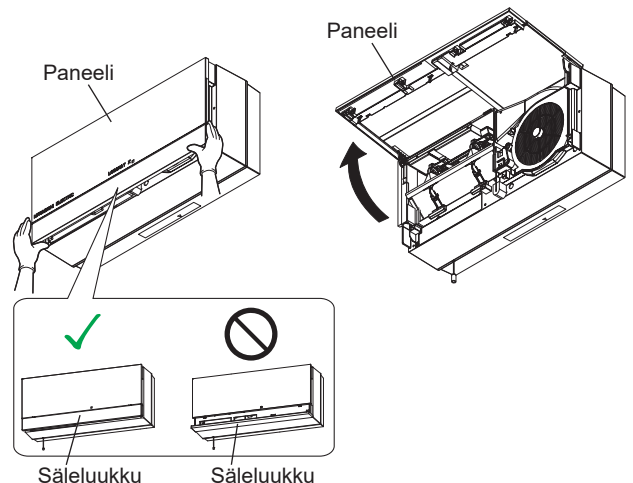
- 1) Ripusta päälaite asennuslevyyn asettamalla päälaitteen takapinnassa olevat salpareiät asennuslevyissä oleviin salpahakoihin. (Sekä vasemmalta että oikealta puolelta.)

Huomautus

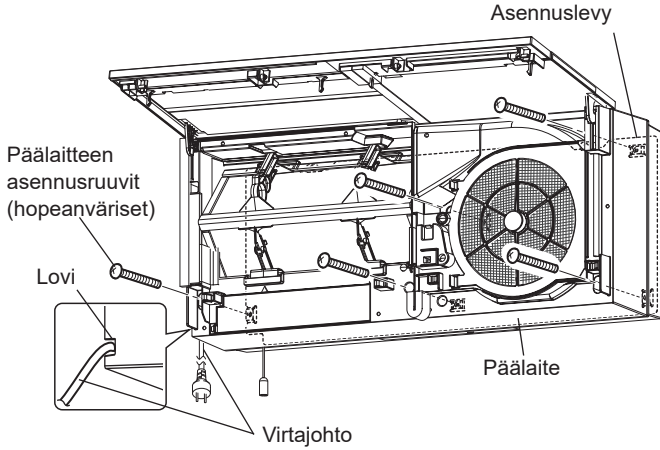
- Kun ripustat päälaitetta, kohdista sen yläpinnassa olevat ▽-merkinnät asennuslevyn yläosassa olevien salpahakojen kanssa alla olevan kuvan mukaisesti. Kohdista sitten päälaitteen alapinnassa oleva ▼-merkkiä asennuslevyn alaosassa olevan pehmusteen keskustan kanssa. Se auttaa kohdistamaan vasemman ja oikean kallistuksen.



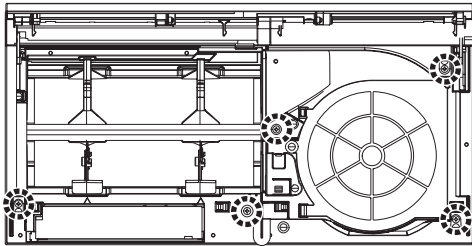
- 2) Tarkista, että säleluukku on kiinni, tartu paneeliin sen molemmilta sivuilta sormet paneelin takana ja nosta paneelia ylöspäin. (Paneeli voi vaurioitua, jos säleluukku on auki.)
Kun avaat ja suljet paneelia, varmista, että et rasita paneelin liitososia.



- 3) Paina päälaitetta seinää vasten, kohdista päälaitteen ja asennuslevyn reiät vastakkain ja kiinnitä päälaitte sitten mukana toimitetuilla viidellä ruuvilla. (Kiritysmomentti: 1,5–1,9 N·m.) Paina tämän prosessin aikana virtajohto asianmukaisesti päälaitteen sivulla olevaan loveen. (Jos johto ei mahdu loveen, päälaitte ei asetu tasaisesti.)



[Asennusreikien paikat]

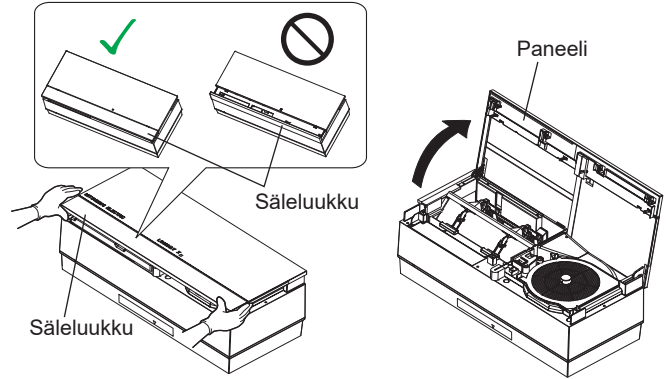


⚠ Huomio

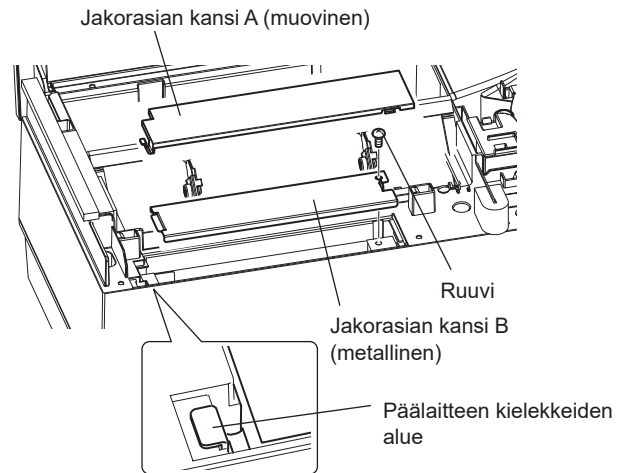
- Älä käytä iskuruuvinväännintä (iskutilassa). (Se voi vahingoittaa ruuvireikiä.)
 - Käytä ruuvinväännintä, jonka ruuvauskärki on vähintään 150 mm pitkä. (Muutoin ruuvinväännin ottaa kiinni päälaitteeseen, mikä estää ruuvien kiristämisen.)
 - Varmista, että käytät mukana toimitettuja ruuveja.
 - Kiristä viisi ruuvia pitävästi. (Liitoksen aukko voi aiheuttaa seinän likaantumisen.)
 - Kun ruuvit on kiristetty, tarkista vielä, että kaikki ruuvit on kiristetty ja että tuote pysyy pitävästi paikallaan. (Jos kiinnitys ei ole pitävä, se voi aiheuttaa ilmavuotoja.)
- 4) Tarkista, että säleluukku on kiinni, ja sulje paneeli. (Paneeli voi vaurioitua, jos säleluukku on auki.)
- 5) Kytke virtapistoke pistorasiaan.

VL-80EU5-E

- 1) Tarkista, että säleluukku on kiinni, tartu paneeliin sen molemmilta sivuilta sormet paneelin takana ja nosta paneelia ylöspäin. (Paneeli voi vaurioitua, jos säleluukku on auki.)
Kun avaat ja suljet paneelia, varmista, että et rasita paneelin liitososia.

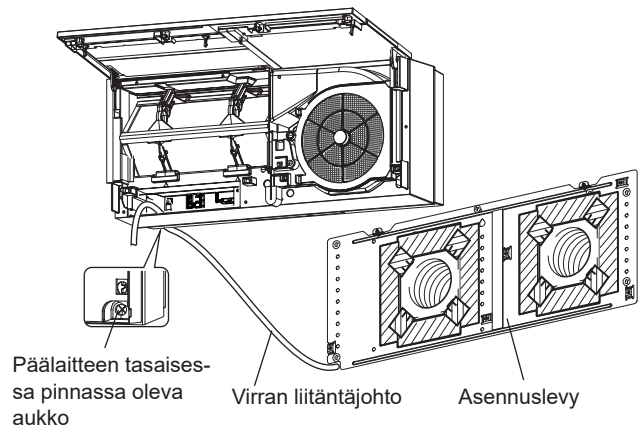


- 2) Irrota jakorasian kansi A päälaitteen kielekkeistä.
- 3) Irrota ruuvi ja sitten jakorasian kansi B.



Huomautus

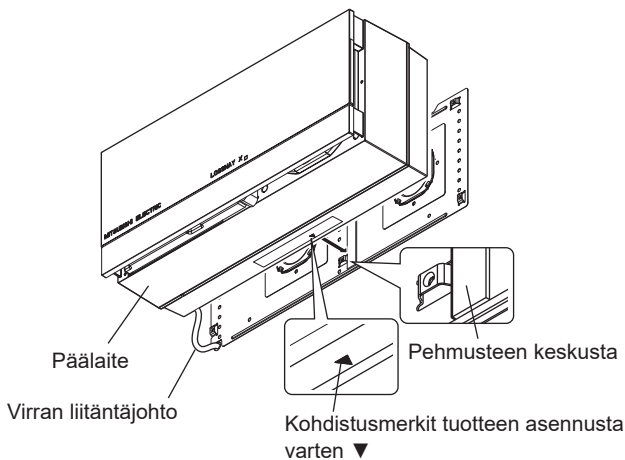
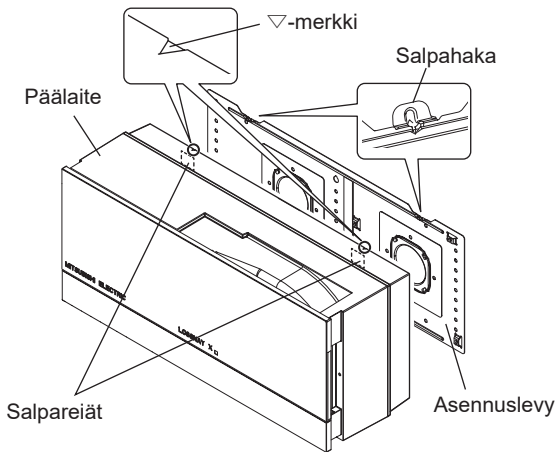
- Varmista, ettet hukkaa irrotettuja jakorasian kansia ja ruuveja.
- 4) Vedä virtajohto ja liitäntäjohto läpi päälaitteen takana olevasta aukosta ja sulje paneeli sitten tilapäisesti. (Johdot tulevat huonetilaan virta- ja liitäntäjohtojen läpivientikohdasta.)



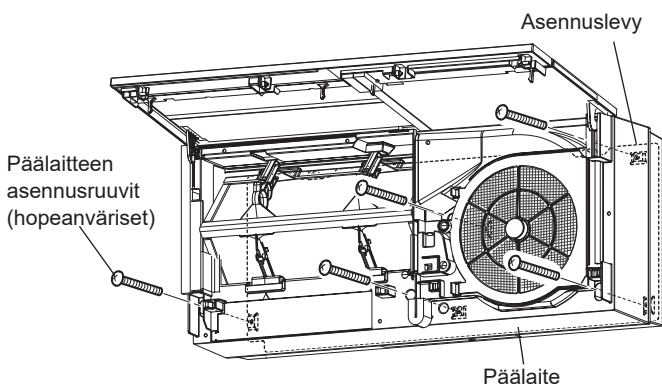
- 5) Ripusta päälaitte asennuslevyyn asettamalla päälaitteen takapinnassa olevat salpareiät asennuslevyissä oleviin salpahakoihin. (Sekä vasemmalta että oikealta puolelta.)

Huomautus

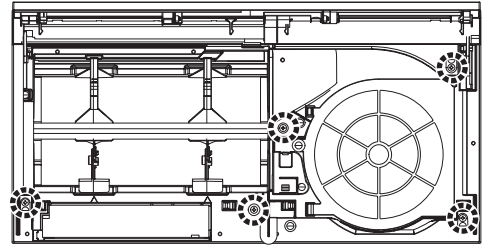
- Kun ripustat päälaitetta, kohdista sen yläpinnassa olevat ▽-merkinnät asennuslevyn yläosassa olevien salpahakojen kanssa alla olevan kuvan mukaisesti. Kohdista sitten päälaitteen alapinnassa oleva ▼-merkintä asennuslevyn alaosassa olevan pehmusteen keskustan kanssa. Se auttaa kohdistamaan vasemman ja oikean kallistuksen.



- 6) Avaa paneeli vaiheessa 1) kuvatulla tavalla, paina päälaitetta seinää vasten, kohdista päälaitteen ja asennuslevyn reiät vastakkain ja kiinnitä päälaitte sitten mukana toimitetuilla viidellä ruuvilla. (Kirstysmomentti: 1,5–1,9 N·m.)



[Asennusreikien paikat]



⚠ Huomio

- Älä käytä iskuruuvinväännintä (iskutilassa). (Se voi vahingoittaa ruuvireikiä.)
- Käytä ruuvinväännintä, jonka ruuvauskärki on vähintään 150 mm pitkä. (Muutoin ruuvinväännin ottaa kiinni päälaitteeseen, mikä estää ruuvien kiristämisen.)
- Varmista, että käytät mukana toimitettuja ruuveja.
- Kiristä viisi ruuvia pitävästi. (Litoksen aukko voi aiheuttaa seinän likaantumisen.)
- Kun ruuvit on kiristetty, tarkista vielä, että kaikki ruuvit on kiristetty ja että tuote on kiinnitetty pitävästi paikalleen. (Virheellinen kiinnitys voi aiheuttaa ilmapuotoja.)

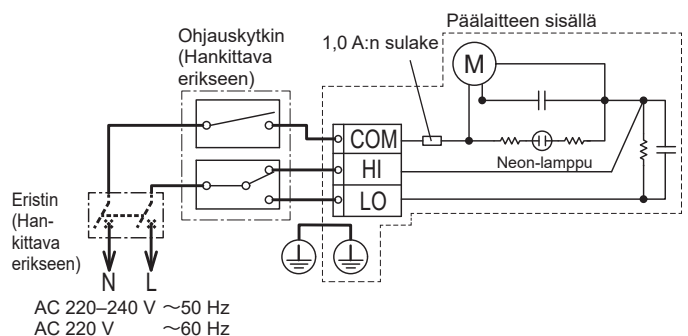
- 7) Kytke Lossnay-laitteen johdotus.

⚠ Varoitus

- Käytä laitetta nimellisjännitteellä.
 - Muutoin seurauksena saattaa olla tulipalo tai sähköisku.
 - Kytke johdot huolellisesti jakorasian liittimiin niin, etteivät ne irtoa.*1
 - Huonosti tehdyt kytkennät voivat aiheuttaa tulipalon.
 - Sähkötyöt on teetettävä sähköurakoitsijalla (luvanvaraisella sähköasentajalla) laitteen teknisten määräysten ja paikallisten säädösten mukaisesti turvallisuuden varmistamiseksi.
 - Virheellinen johdotus ja virheet sähkötyöissä voivat aiheuttaa sähköiskun tai tulipalon.
- *1: vain VL-80EU5-E.

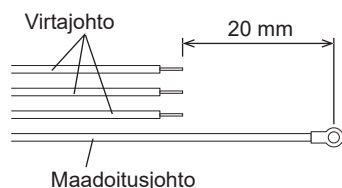
Käyttöä varten tarvitaan erikseen hankittava ohjauskytkin.

Pidä ohjauskytkin valmiina ja yhdistä johdotus seuraavassa kaaviossa lihavoidulla nuolilla esitetyn mukaisesti.



Asenna maadoitusjohto ja virtajohto alla olevan kuvan mittojen mukaisesti ja kuori sitten virta-/liitäntäjohtojen suojakuorta 10 mm verran niiden päistä. Kiinnitä pyöreä puristusliitin alla olevan kuvan mukaisesti ja kiinnitä se sitten jakorasiaan ruuvilla.

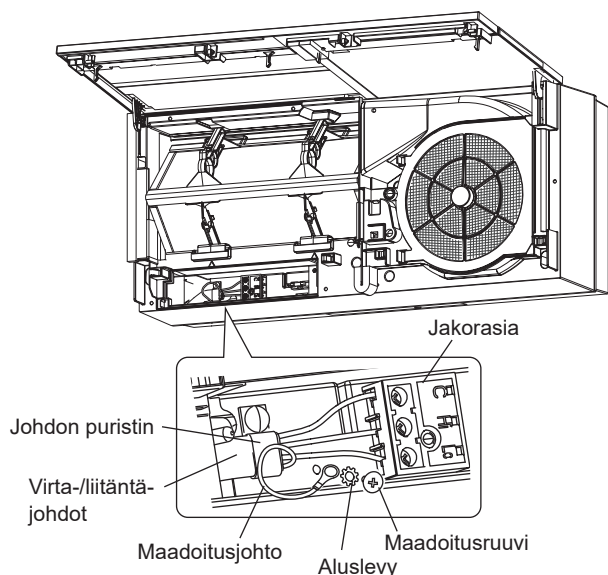
- Käytä halkaisijaltaan 0,5–2,0 mm:n virtajohtoa.
- Kiristä ruuvi jakorasiaan käsin, äläkä käytä siihen mitään sähkötyökaluja. (Muutoin jakorasia voi rikkoutua.)
- Ruuvien jakorasiaan kiinnitystiukkuus: enintään 1,2 N·m.
- Käytä johdon halkaisijalle sopivaa pyöreää puristusliitintä ja purista se asianmukaisesti ja pitävästi kiinni johtoon sopivalla työkalulla.



- 8) Liitä maadoitusjohto jakorasiaan maadoitusruuvilla varmistaaksesi, että laite on maadoitettu.

Huomautus

- Käytä aluslevyä kuvatuissa paikoissa.
 - Varmista, ettei maadoitusjohto jää kiinni, kun kansi asennetaan paikalleen.
- 9) Kiinnitä virta- ja maadoitusjohdot paikalleen johdon puristimilla.
- 10) Varmista, että johdot eivät ole löystyneet jakorasias-ta.

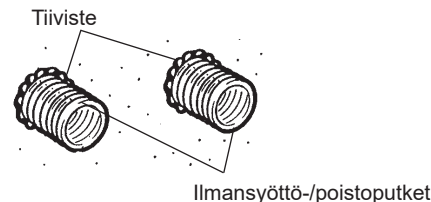


- 11) Ruuvaa jakorasian kansi B paikalleen ja kiinnitä sitten jakorasian kansi A paikalleen.
- 12) Tarkista, että säleluukku on kiinni, ja sulje paneeli. (Paneeli voi vaurioitua, jos säleluukku on auki.)
- 13) Kytke virtakatkaisin päälle jakotaulussa.

5.6 Ulkopuoliset rakenteet

5.6.1 Tiivistä seinässä oleva aukko.

Tiivistä ilmansyöttö-/poistoputkien ja seinässä olevien aukkojen mahdolliset välit erikseen hankittavalla tiivistäällä.

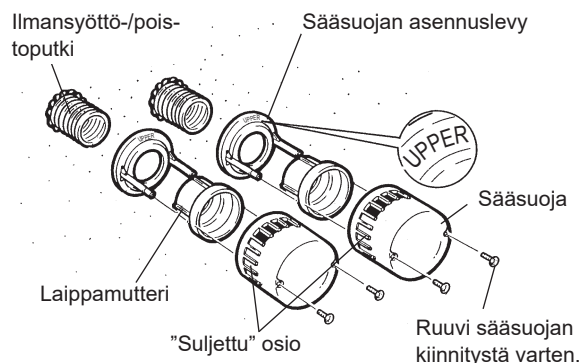


Huomautus

- Jos aukkoja täytetään, sadevesi pääsee sisään.

5.6.2 Sääsuojiin asentaminen

- 1) Aseta sääsuojan asennuslevy ilmansyöttö-/poistoputkiin.
- 2) Kiristä laippamutterit. (Varmista, että sääsuojan asennuslevyjen UPPER-merkinnät tulevat yläpuolelle.)
- 3) Kiinnitä sääsuojat kiinnitysruuveilla.

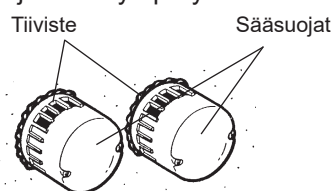


Huomautus

- Sääsuoissa on suljettu osio, joka estää syöttö- ja poistoilman sekoittumisen. Varmista, että suljetut osat tulevat sekä syöttö- että poistopuolella vasemmalle, kuten yllä on esitetty.
- Jos sääsuojat siirtyvät, tarkista, että ilmansyöttö-/poistoputket on leikattu oikean mittaisiksi.
- Sääsuojiin asennuslevyissä on kaksi aukkoa (Ø5 mm). Kiinnitä laipat seinään näiden aukkojen avulla.

5.6.3 Sadeveden sisäänpääsyn estäminen

Tiivistä sääsuojat koko ympärysmitaltaan.



6. Asennuksen jälkeen suoritettavat tarkastukset

- Kun laite on asennettu, varmista ennen testikäyttöä vielä kerran, että asennus on tehty oikein.
- Korjaa kaikki havaitut ongelmat. (Jos niin ei tehdä, se voi ominaisuuksien käytön estymisen lisäksi vaarantaa oman turvallisuutesi.)
- Tarkistuslista

	Tarkastettavat kohteet	Mahdollinen ratkaisu	Tarkastettu?
Asennus	Onko päälaite kiinnitetty tarpeeksi lujasti?	Vahvista kiinnitys.	
	On päälaite kiinnitetty huolellisesti?	Kiristä kiinnitysruuvit.	
	Onko paneeli suljettu huolellisesti?	Sulje paneeli.	
	Onko tiivistys suoritettu? (Ilmansyöttö-/poistoputki pitäisi tiivistää ulkopuolelta samoin kuin ulkosuoja.)	Tiivistä. (Mikäli tiivistystä ei tehdä, sadevettä voi vuotaa sisään.)	
Ennen käyttöä	Käytätkö nimellisjännitettä?	Käytä nimellisjännitettä. (Muiden jännitteiden käyttö vaurioittaa laitetta.)	
Toimintotarkastukset	Toimivatko kytkimet yhdenmukaisesti Lossnay-tuulettimen kanssa? (Vain VL-80EU5-E)	Johdotus on väärin. Suorita johdotus uudelleen liitântäkaavion mukaisesti.	
	Kuuletko siipien osuvan johonkin?	Avaa paneeli, irrota ilmansuodatin ja poista kaikki roskat (vain alueilta, jotka voit nähdä.)	
	Kuuluuko laitteesta epätavallisia ääniä käynnistyksen tai sammutuksen yhteydessä?	Kiinnitä tiukasti seinään, jotta ilmansyöttö-/poistoputket ja putkiasennuslevy eivät siirry.	

7. Testikäyttö

- **Mikäli mahdollista, suorita testikäyttö silloin, kun asiakas on paikalla.**

1. Kytke virta päälle.
 - 1) Kytke virtakatkaisin päälle jakotaulussa.
 - 2) Kytke virtapistoke pistorasiaan. (Vain VL-80U5-E)
2. Tarkasta toimintatilat.
Katso ohjeet käyttöä varten Käyttöohjeista.
3. Varmista, että ei tunnu outoa värinää eikä kuulu epätavallisia ääniä. Pysäytä laite tarkastuksen jälkeen.
 - 1) Lopeta käyttö.
 - 2) Irrota virtapistoke seinäpistorasiasta. (Vain VL-80U5-E)
 - 3) Kytke virtakatkaisin päälle jakotaulussa.

8. Selitä seuraavat asiakkaalle.

- Näytä asiakkaalle jakotaulun virtakatkaisimen ja pistorasian tai seinäkatkaisimen sijainnit.
- Kerro asiakkaalle tarkistuslistan tulokset.
- Luovuta asiakkaalle ”Asennusohjeet”, erilliset ”Käyttöohjeet” ja ”Ilmakansisarja (pussissa)”.
- Jos asiakas ei ole paikalla, selitä nämä tilaajalle (esim. omistajalle) tai esimiehelle.

Valmistaja: **mitsubishi electric corporation**

TOKYO BLDG. 2-7-3, MARUNOUCHI, CHIYODA-KU, TOKYO, 100-8310 JAPAN

Information on Disposal



Note: This symbol mark is for EU countries only.

This symbol mark is according to the directive 2012/19/EU Article 14 Information for users and Annex IX, and/or to the directive 2006/66/EC Article 20 Information for end-users and Annex II.

English

Your MITSUBISHI ELECTRIC product is designed and manufactured with high quality materials and components which can be recycled and/or reused.

This symbol means that electrical and electronic equipment, batteries and accumulators, at their end-of-life, should be disposed of separately from your household waste.

If a chemical symbol is printed beneath the symbol shown above, this chemical symbol means that the battery or accumulator contains a heavy metal at a certain concentration. This will be indicated as follows:

Hg: mercury (0,0005%), Cd: cadmium (0,002%),

Pb: lead (0,004%)

In the European Union there are separate collection systems for used electrical and electronic products, batteries and accumulators.

Please, dispose of this equipment, batteries and accumulators correctly at your local community waste collection/recycling centre.

Please, help us to conserve the environment we live in!

Deutsch

Ihr MITSUBISHI ELECTRIC-Produkt wurde unter Einsatz von qualitativ hochwertigen Materialien und Komponenten konstruiert und gefertigt, die für Recycling und/oder Wiederverwendung geeignet sind.

Dieses Symbol bedeutet, dass elektrische und elektronische Geräte sowie Batterien und Akkus am Ende ihrer Nutzungsdauer von Hausmüll getrennt zu entsorgen sind.

Wenn ein chemisches Symbol unterhalb des oben abgebildeten Symbols erscheint, bedeutet dies, dass die Batterie bzw. der Akku ein Schwermetall in einer bestimmten Konzentration enthält. Dies wird wie folgt angegeben:

Hg: Quecksilber (0,0005%), Cd: Cadmium (0,002%),

Pb: Blei (0,004%)

In der Europäischen Union gibt es unterschiedliche Sammelsysteme für gebrauchte Elektrik- und Elektronikgeräte einerseits sowie Batterien und Akkus andererseits.

Bitte entsorgen Sie dieses Gerät, Batterien und Akkus vorschriftsmäßig bei Ihrer kommunalen Sammelstelle oder im örtlichen Recycling-Zentrum.

Bitte helfen Sie uns, die Umwelt zu erhalten, in der wir leben!

Italiano

Questo prodotto MITSUBISHI ELECTRIC è stato progettato e fabbricato con materiali e componenti di alta qualità, che possono essere riciclati e/o riutilizzati.

Questo simbolo significa che i prodotti elettrici ed elettronici, le batterie e gli accumulatori, devono essere smaltiti separatamente dai rifiuti casalinghi alla fine della loro vita di servizio.

Se sotto il simbolo mostrato sopra è stampato un simbolo chimico, il simbolo chimico significa che la batteria o l'accumulatore contiene un metallo pesante con una certa concentrazione. Ciò viene indicato come segue:

Hg: mercurio (0,0005%), Cd: cadmio (0,002%),

Pb: piombo (0,004%)

Nell'Unione Europea ci sono sistemi di raccolta differenziata per i prodotti elettrici ed elettronici, le batterie e gli accumulatori usati.

Per disfarsi di questo prodotto, delle batterie e degli accumulatori, portarli al centro locale di raccolta/riciclaggio dei rifiuti.

Aiutateci a conservare l'ambiente in cui viviamo!

Français

Votre produit Mitsubishi Electric est conçu et fabriqué avec des matériels et des composants de qualité supérieure qui peuvent être recyclés et/ou réutilisés.

Ce symbole signifie que les équipements électriques et électroniques, les batteries et les accumulateurs, à la fin de leur durée de service, doivent être éliminés séparément des ordures ménagères.

Si un symbole chimique est imprimé sous le symbole illustré ci-dessus, il signifie que la batterie ou l'accumulateur contient une certaine concentration de métal lourd. Elle sera indiquée comme suit :

Hg : mercure (0,0005%), Cd : cadmium (0,002%),

Pb : plomb (0,004%)

Dans l'Union Européenne, il existe des systèmes sélectifs de collecte pour les produits électriques et électroniques, les batteries et les accumulateurs usagés.

Nous vous prions donc de confier cet équipement, ces batteries et ces accumulateurs à votre centre local de collecte/recyclage.

Aidez-nous à conserver l'environnement dans lequel nous vivons !

Les machines ou appareils électriques et électroniques contiennent souvent des matières qui, si elles sont traitées ou éliminées de manière inappropriée, peuvent s'avérer potentiellement dangereuses pour la santé humaine et pour l'environnement.

Cependant, ces matières sont nécessaires au bon fonctionnement de votre appareil ou de votre machine.

Pour cette raison, il vous est demandé de ne pas vous débarrasser de votre appareil ou machine usagé avec vos ordures ménagères.

Español

Su producto MITSUBISHI ELECTRIC está diseñado y fabricado con materiales y componentes de alta calidad que pueden ser reciclados y/o reutilizados.

Este símbolo significa que el aparato eléctrico y electrónico, las pilas, baterías y los acumuladores, al final de su ciclo de vida, se deben tirar separadamente del resto de sus residuos domésticos.

Si hay un símbolo químico impreso debajo del símbolo mostrado arriba, este símbolo químico significa que la pila, batería o el acumulador contienen un metal pesado con cierta concentración. Esto se indicará de la forma siguiente:

Hg: mercurio (0,0005%), Cd: cadmio (0,002%),

Pb: plomo (0,004%)

En la Unión Europea existen sistemas de recogida específicos para productos eléctricos y electrónicos, pilas, baterías y acumuladores usados.

Por favor, deposite los aparatos mencionados, las pilas, baterías y acumuladores en el centro de recogida/reciclado de residuos de su lugar de residencia local cuando quiera tirarlos.

¡Ayúdenos a conservar el medio ambiente!

Português

O seu produto MITSUBISHI ELECTRIC foi concebido e produzido com materiais e componentes de alta qualidade que podem ser reciclados e/ou reutilizados.

Este símbolo significa que o equipamento eléctrico e electrónico, as baterias e os acumuladores, no final da sua vida útil, devem ser deitados fora separadamente do lixo doméstico.

Se houver um símbolo químico impresso por baixo do símbolo mostrado acima, o símbolo químico indica que a bateria ou acumulador contém metais pesados numa determinada concentração. Isto aparecerá indicado da maneira seguinte:

Hg: mercúrio (0,0005%), Cd: cádmio (0,002%),

Pb: chumbo (0,004%)

Na União Europeia existem sistemas de recolha separados para produtos eléctricos e electrónicos, baterias e acumuladores usados.

Por favor, entregue este equipamento, as baterias e os acumuladores correctamente, no seu ponto local de recolha/reciclagem.

Por favor, ajude-nos a conservar o ambiente em que vivemos!



Svenska

Denna produkt från MITSUBISHI ELECTRIC är designad och tillverkad av material och komponenter med hög kvalitet som kan återvinnas och/eller återanvändas.

Denna symbol betyder att förbrukade elektriska och elektroniska produkter, batterier och ackumulatörer skall sorteras och hanteras separat från hushållsavfall.

Om det finns en kemisk beteckning tryckt under ovanstående symbol betyder det att batteriet eller ackumulatören innehåller en tungmetall med en viss koncentration. Detta anges på följande sätt:

Hg: kvicksilver (0,0005%), Cd: kadmium (0,002%),
Pb: bly (0,004%)

Inom den Europeiska Unionen finns det separata insamlingssystem för begagnade elektriska och elektroniska produkter, batterier och ackumulatörer.

Var vänlig lämna denna produkt, batterier och ackumulatörer hos din lokala mottagningsstation för avfall och återvinning.

Var snäll och hjälp oss att bevara miljön vi lever i!

Dansk

Dit produkt fra MITSUBISHI ELECTRIC er designet og fremstillet med kvalitetsmaterialer og komponenter, der kan genindvindes og/eller genbruges.

Dette symbol viser, at elektrisk eller elektronisk udstyr, batterier og akkumulatører ikke må bortskaffes sammen med almindeligt husholdningsaffald efter endt levetid.

Hvis der er trykt et kemisk symbol under symbolet ovenfor, betyder det, at batteriet eller akkumulatøren indeholder en bestemt koncentration af et tungmetal. Dette angives som følger:

Hg: kviksølv (0,0005 %), Cd: cadmium (0,002 %),
Pb: bly (0,004 %)

I EU er der særlige indsamlingsordninger for brugte elektriske og elektroniske produkter, batterier og akkumulatører.

Bortskaf udstyret, batterier og akkumulatører korrekt på en lokal affalds-/genbrugsplads.

Hjælp os med at bevare det miljø, vi lever i!

Norsk

For norske brukere:

Dette produktet fra MITSUBISHI ELECTRIC er konstruert og produsert med materialer og komponenter av høy kvalitet, som kan resirkuleres og/eller brukes om igjen.

Dette symbolet betyr at elektrisk og elektronisk utstyr, batterier og akkumulatører, ikke bør kasseres sammen med husholdningsavfallet når de har nådd slutten av sin levetid.

Hvis det er trykt et kjemisk symbol under det symbolet som er vist over, betyr det kjemiske symbolet at batteriet eller akkumulatøren inneholder et tungmetall i en viss konsentrasjon. Dette vil vises som følger:

Hg: kvikksølv (0,0005 %), Cd: kadmium (0,002 %),
Pb: bly (0,004 %)

I Norge finnes det egne innsamlingsystemer for brukte elektriske og elektroniske produkter, batterier og akkumulatører. Kasser dette utstyret, batteriene og akkumulatørene ved den lokale gjenbruks- eller resirkuleringsstasjonen.

Hjelp oss å bevare det miljøet vi lever i!

Suomi

Tämä MITSUBISHI ELECTRIC -tuote on suunniteltu ja valmistettu korkealuokkaisista materiaaleista ja/tai osista, jotka voidaan kierrättää ja käyttää uudelleen.

Tämä symboli tarkoittaa, että sähkö- ja elektroniikkalaitteet, paristot ja akut täytyy niiden käyttöänsä jälkeen hävittää erillään talousjätteistä.

Jos yllä olevan symbolin alapuolelle on painettu kemiallinen symboli, se tarkoittaa, että paristolla tai akulla on tietty raskasmetallipitoisuus. Se ilmoitetaan seuraavasti:

Hg: elohopea (0,0005 %), Cd: kadmium (0,002 %),
Pb: lyijy (0,004 %)

Käytetyillä sähkö- ja elektroniikkalaitteilla, paristoilla ja akuilla on Euroopan Yhteisössä omat keräysjärjestelmänsä.

Toimita tämä laite, paristot ja akut paikalliseen jätehuolto-/kierrätyskeskukseen.

Auta meitä suojelemaan ympäristöä, jossa elämme!

Nederlands

Mitsubishi Electric producten zijn ontwikkeld en gefabriceerd uit eerste kwaliteit materialen. De onderdelen kunnen worden gerecycled en/of worden hergebruikt.

Het symbool betekent dat de elektrische en elektronische onderdelen, batterijen en accu's op het einde van de gebruiksduur gescheiden van het huishoudelijk afval moeten worden ingezameld. Wanneer er onder het bovenstaande symbool een chemisch symbool staat gedrukt, betekent dit dat de batterij of accu zware metalen in een bepaalde concentratie bevat. Dit wordt als volgt aangeduid:

Hg: kwik (0,0005%), Cd: cadmium (0,002%),
Pb: lood (0,004%)

In de Europese Unie worden elektrische en elektronische producten, batterijen en accu's afzonderlijk ingezameld.

Breng deze apparatuur, batterijen en accu's dan naar het gemeentelijke afvalinzamelingspunt.

Help ons mee het milieu te beschermen!

Ελληνικά

Το προϊόν MITSUBISHI ELECTRIC που διαθέτετε είναι σχεδιασμένο και κατασκευασμένο από υλικά και εξαρτήματα υψηλής ποιότητας, τα οποία μπορούν να ανακυκλωθούν ή/και να χρησιμοποιηθούν ξανά.

Το σύμβολο αυτό σημαίνει ότι ο ηλεκτρικός και ηλεκτρονικός εξοπλισμός, οι μπαταρίες και οι συσσωρευτές, στο τέλος της διάρκειας ζωής τους, θα πρέπει να απορριφτούν ξεχωριστά από τα υπόλοιπα οικιακά απορρίμμά σας.

Αν έχει εκτυπωθεί ένα χημικό σύμβολο κάτω από το σύμβολο που απεικονίζεται ανωτέρω, αυτό το χημικό σύμβολο σημαίνει ότι η μπαταρία ή ο συσσωρευτής περιέχει ένα βαρύ μέταλλο σε ορισμένη συγκέντρωση. Αυτό θα υποδεικνύεται ως ακολούθως:

Hg: υδράργυρος (0,0005%), Cd: κάδμιο (0,002%),
Pb: μόλυβδος (0,004%)

Στην Ευρωπαϊκή Ένωση υπάρχουν ξεχωριστά συστήματα συλλογής για τα χρησιμοποιημένα ηλεκτρικά και ηλεκτρονικά προϊόντα, τις μπαταρίες και τους συσσωρευτές.

Παρακαλούμε διαθέστε αυτόν τον εξοπλισμό, τις μπαταρίες και τους συσσωρευτές στο τοπικό σας κοινοτικό κέντρο συλλογής/ανακύκλωσης απορριμμάτων.

Βοηθήστε μας να προστατεύσουμε το περιβάλλον στο οποίο ζούμε!



Polski

Niniejszy wyrób MITSUBISHI ELECTRIC został zaprojektowany i wykonany z wysokiej jakości materiałów i części, które można poddać recyklingowi i/lub ponownie wykorzystać.

Symbol ten oznacza, że po zakończeniu okresu eksploatacji urządzeń elektrycznych i elektronicznych, baterii oraz akumulatorów nie należy ich utylizować razem z odpadami gospodarczymi.

Symbol chemiczny poniżej przedstawionego powyżej znaku sygnalizuje obecność w baterii bądź akumulatorze pewnego stężenia metali ciężkich. Informacja o tym podawana jest w następujący sposób:

Hg: rtęć (0,0005%), Cd: kadm (0,002%),

Pb: ołów (0,004%)

W krajach Unii Europejskiej działają odrębne systemy odbioru zużytych urządzeń elektrycznych i elektronicznych, baterii oraz akumulatorów.

Wspomniany sprzęt, baterie i akumulatory należy przekazać do utylizacji w miejscowym punkcie odbioru/recyklingu odpadów komunalnych.

Pomóż nam chronić środowisko, w którym żyjemy!

Český

Tento produkt společnosti MITSUBISHI ELECTRIC byl zkonstruován a vyroben z vysoce kvalitních materiálů a komponentů, které mohou být recyklovány nebo opakovaně použity.

Tento symbol znamená, že elektrické a elektronické zařízení, baterie a akumulátory musí být po skončení životnosti likvidovány odděleně od běžného komunálního odpadu.

Pokud je pod výše zobrazeným symbolem vtištěna chemická značka, znamená to, že baterie nebo akumulátor obsahuje v určité koncentraci těžký kov. Indikace bude provedena následujícím způsobem:

Hg: rtuť (0,0005 %), Cd: kadmium (0,002 %),

Pb: olovo (0,004 %)

V Evropské unii existují dva samostatné systémy sběru použitých elektrických a elektronických výrobků, baterií a akumulátorů.

Toto zařízení, baterie a akumulátory zlikvidujte prostřednictvím vašeho místního střediska sběru/recyklace odpadů.

Pomozte nám prosím zachovat životní prostředí, ve kterém žijeme!

Slovenský

Váš výrobok MITSUBISHI ELECTRIC je navrhnutý a vyrobený s použitím vysokokvalitných materiálov a komponentov, ktoré je možné recyklovať a/alebo opätovne použiť.

Tento symbol znamená, že elektrické a elektronické zariadenia, batérie a akumulátory je potrebné po ukončení ich životnosti zlikvidovať oddelene od komunálneho odpadu.

Ak je pod symbolom znázorneným vyššie vytlačený chemický symbol, tento chemický symbol znamená, že batéria alebo akumulátor obsahuje určitú koncentráciu ťažkého kovu. Koncentrácia sa uvádza nasledujúcim spôsobom:

Hg: ortuť (0,0005 %), Cd: kadmium (0,002 %),

Pb: olovo (0,004 %)

V Európskej únii existujú zvláštne systémy na zber použitých elektrických a elektronických výrobkov, batérií a akumulátorov.

Takéto zariadenia, batérie a akumulátory zlikvidujte správne v miestnom komunálnom centre zberu a recyklácie odpadu.

Pomôžte nám, prosím, zachovať prostredie, v ktorom žijeme!

Slovenščina

Izdelek MITSUBISHI ELECTRIC je načrtovan in izdelan iz materialov visoke kakovosti ter komponent, ki jih je mogoče reciklirati in/ali znova uporabiti.

Znak opozarja na to, da je treba električno in elektronsko opremo, baterije in akumulatorje, ki se jim je iztekla življenjska doba, ločiti od drugih gospodinjskih odpadkov, kadar jih želite zavreči.

Če je kemijski znak natisnjen pod zgoraj prikazanim znakom, kemijski znak pomeni, da je v bateriji ali akumulatorju določena koncentracija težke kovine. To je označeno tako:

Hg: živo srebro (0,0005 %), Cd: kadmij (0,002 %),

Pb: svinec (0,004 %)

Evropska unija je pripravila posebne skupne sisteme zbiranja uporabljenih električnih in elektronskih izdelkov, baterij in akumulatorjev.

Poskrbite za pravilno odlaganje takšne opreme, baterij in akumulatorjev v centru za zbiranje/recikliranje odpadkov lokalne skupnosti.

Pomagajte nam ohraniti naše okolje.

български

Продуктът на MITSUBISHI ELECTRIC е създаден и произведен с висококачествени материали и компоненти, които могат да бъдат рециклирани и/или повторно използвани.

Този символ означава, че електрическото или електронно оборудване, батерии или акумулатори в края на експлоатацията си живот трябва да бъдат изхвърляни отделно от останалите домакински отпадъци.

Ако под показания по-горе символ бъде отпечатан символ за химикал, означава че батерията или акумулатора съдържа тежък метал в определена концентрация. Това се указва както следва:

Hg: живак (0,0005%), Cd: кадмий (0,002%),

Pb: олово (0,004%)

В Европейския съюз има отделни системи за събиране на използвани електрически и електронни продукти, батерии и акумулатори.

Моля, изхвърляйте това оборудване, батерии и акумулатори, правилно в центъра за събиране/рециклиране на вашата община.

Помогнете да запазим средата, в която живеем!

Română

Produsul dvs. MITSUBISHI ELECTRIC este conceput și fabricat din materiale și componente de înaltă calitate, care pot fi reciclate și / sau reutilizate.

Acest simbol arată că, la sfârșitul duratei de viață, echipamentele electrice și electronice, bateriile și acumulatorii trebuie aruncate separat de deșeurile menajere obișnuite.

Dacă sub simbolul de mai sus este imprimat un simbol chimic, acesta arată că bateria sau acumulatorul conține metale grele într-o anumită concentrație. Prezența metalelor grele va fi indicată după cum urmează:

Hg: mercur (0,0005%), Cd: cadmiu (0,002%),

Pb: plumb (0,004%)

În Uniunea Europeană există sisteme de colectare separată a produselor electrice și electronice uzate, a bateriilor epuizate și a acumulatorilor uzați.

Vă rugăm să aruncați acest echipament, bateriile și acumulatorii în maniera corectă, prin intermediul centrului local de colectare / reciclare a deșeurilor.

Contribuiți la protejarea mediului în care trăim!



Magyar

MITSUBISHI ELECTRIC termékének tervezéséhez és gyártásához kiváló minőségű anyagok és alkatrészek kerültek felhasználásra. Ezek az anyagok újrahasznosíthatók és/vagy újrafelhasználhatók.

A szimbólum arra figyelmeztet, hogy az elektromos és elektronikus berendezéseket, elemeket és akkumulátorokat élettartamuk végén a háztartási hulladéktól különválasztva kell ártalmatlanítani.

Amennyiben a fenti szimbólum után vegyjel áll, az elem vagy az akkumulátor bizonyos koncentrációban nehézfémeket tartalmaz. A jelölések jelentése a következő:

Hg: higany (0,0005%), Cd: kadmium (0,002%),
Pb: ólom (0,004%)

Az Európai Unióban külön gyűjtőrendszerek működnek a használt elektromos és elektronikai cikkek, elemek és akkumulátorok ártalmatlanítására.

Kérjük, hogy a berendezést, az elemeket és az akkumulátorokat megfelelő módon a helyi hulladékgyűjtő/feldolgozó központban ártalmatlanítsa.

Kérjük, segítsen környezetünk megóvásában!

Русский

Ваш продукт MITSUBISHI ELECTRIC спроектирован и создан с использованием высококачественных материалов и компонентов, которые могут быть переработаны и/или использованы повторно.

Данный символ означает, что электрическое и электронное оборудование, батареи и аккумуляторы в конце срока службы должны утилизироваться отдельно от бытовых отходов.

Если под указанным выше символом напечатан химический символ, это означает, что батарея или аккумулятор содержит тяжелые металлы в определенной концентрации. Обозначения:

Hg: ртуть (0,0005%), Cd: кадмий (0,002%),
Pb: свинец (0,004%)

В Европейском Союзе предусмотрены отдельные системы сбора для отработавшего электрического и электронного оборудования, батарей и аккумуляторов.

Утилизируйте данное оборудование, батареи и аккумуляторы должным образом в местном центре сбора/переработки отходов.

Помогите нам защитить нашу окружающую среду!

Türkçe

MITSUBISHI ELECTRIC ürününüz, geri dönüştürülebilir ve/veya yeniden kullanılabilir yüksek kaliteli malzeme ve parçalarla tasarlanmıştır ve üretilmiştir.

Bu sembol, elektrikli ve elektronik cihazlar ile pil ve akülerin kullanım ömürlerinin sonunda evsel atıklarınızdan ayrı olarak atılması gerektiği anlamına gelir.

Yukarıda gösterilen sembolün altında bir kimyasal sembol varsa, bu kimyasal sembol pilin ya da akünün belirli bir yoğunlukta ağır metal içerdiği anlamına gelir. Bu gösterim aşağıdaki gibi olacaktır:

Hg: cıva (%0,0005), Cd: kadmium (%0,002),
Pb: kurşun (%0,004)

Avrupa Birliği bünyesinde kullanılmış elektrikli ve elektronik ürünler, pil ve aküler için ayrı toplama sistemleri bulunmaktadır.

Lütfen bu cihazı, pilleri ve aküleri bulunduğunuz bölgedeki belediyenin atık toplama/geri dönüşüm merkezinde doğru bir şekilde imha edin.

Lütfen içinde yaşadığımız çevreyi korumamız konusunda bize yardımcı olun!

Hrvatski

Vaš MITSUBISHI ELECTRIC proizvod projektiran je i proizveden od visokokvalitetnih materijala i dijelova koje je moguće reciklirati i/ili oporabiti.

Ovaj simbol ukazuje kako je nakon radnog vijeka električnu i elektroničku opremu, baterije i akumulatorne potrebno odlagati odvojeno od kućnog otpada.

Ako je ispod gore navedenog simbola tiskan kemijski simbol, on ukazuje kako baterija ili akumulator sadrži određenu koncentraciju teških metala. To će biti prikazano na primjer:

Hg: živa (0,0005%), Cd: kadmij (0,002%),
Pb: olovo (0,004%)

U Europskoj Uniji postoje zasebni sustavi prikupljanja iskorištenih električnih i elektroničkih proizvoda, baterija i akumulatora.

Ovu opremu, baterije i akumulatorne pravilno odložite u odgovarajućem lokalnom centru za prikupljanje i recikliranje otpada.

Pomozite nam u čuvanju okoliša u kojem živimo!

Lietuvių

Jūsų MITSUBISHI ELECTRIC gaminys suprojektuotas ir pagamintas naudojant aukštos kokybės medžiagas ir komponentus, kuriuos galima perdirbti ir (arba) naudoti pakartotinai.

Šis simbolis rodo, kad baigta naudoti elektrinė ir elektroninė įranga, baterijos ir akumuliatoriai turi būti šalinami ne su namų ūkio atliekomis.

Jei cheminis simbolis išspausdintas po prieš tai parodytu simboliu, jis nurodo, kad baterijoje arba akumuliatoriuje yra tam tikra koncentracija sunkiojo metalo. Tai gali būti nurodyta taip:

Hg: gyvsidabris (0,0005 %), Cd: kadmis (0,002 %),
Pb: švinas (0,004 %)

Europos Sąjungoje naudoti elektros ir elektroniniai gaminiai, baterijos ir akumuliatoriai šalinami atskiruose surinkimo punktuose.

Šią įrangą, baterijas ir akumuliatorius šalinkite tinkamai vietinės bendruomenės atliekų surinkimo / perdirbimo centre.

Padėkite mums saugoti aplinką, kurioje gyvename!

Latviski

Šis „MITSUBISHI ELECTRIC” iekārtas ražošanā izmantoti kvalitatīvi materiāli un detaļas, ko var pārstrādāt un/vai izmantot atkārtoti.

Šis simbols nozīmē, ka no elektriskajiem un elektroniskajiem komponentiem, baterijām un akumulatoriem to darbību beigās nedrīkst atbrīvoties kā no parastiem mājsaimniecības atkritumiem.

Ja zem iepriekš redzamā simbola ir norādīts ķīmiskā elementa simbols, tas nozīmē, ka baterijā vai akumulatorā noteiktā koncentrācijā ir smagais metāls. Koncentrācija tiek norādīta šādi:

Hg: dzīvsudrabs (0,0005%), Cd: kadmījs (0,002%),
Pb: svins (0,004%)

Eiropas Savienībā ir atsevišķas atkritumu savākšanas sistēmas elektriskajiem un elektriskajiem izstrādājumiem un izlietotām baterijām un akumulatoriem.

Atbrīvojieties no šīs iekārtas, baterijas un akumulatora pareizi, nododot tos vietējā atkritumu savākšanas/pārstrādes centrā.

Palīdziet saudzēt apkārtni, kurā mēs visi dzīvojam!



Eesti

Ettevõtte MITSUBISHI ELECTRIC seade on kavandatud ja valmistatud kvaliteetsetest materjalidest ning osadest, mida on võimalik ringlusse võtta ja/või taaskasutada.

See sümbol tähendab, et elektri- ja elektroonikaseadmed, patareid ja akud tuleb kõrvaldada pärast kasutusaja lõppu olmejäätmetest eraldi.

Kui ülaltoodud sümboli all on trükitud keemiline sümbol, siis see tähendab, et patarei või aku sisaldab teatud kontsentratsioonis raskemetalli. See märgitakse järgmiselt:

Hg: elavhõbe (0,0005%), Cd: kaadmium (0,002%),

Pb: plii (0,004%)

Euroopa Liidus kasutatakse kasutatud elektri- ja elektroonikaseadmete, patareide ning akude eraldi kogumise süsteeme.

Kõrvaldage see seade, patareid ja akud õigesti, viies need kohaliku jäätmekogumis- või ringlussevõtukeskusesse.

Aidake meil hoida keskkonda, kus me elame!

Українська мова

Ваш продукт MITSUBISHI ELECTRIC розроблено та виготовлено з високоякісних матеріалів та компонентів, які можна переробити та/або повторно використати.

Цей символ означає, що електричне й електронне обладнання, батареї та акумулятори після закінчення строку служби потрібно утилізувати окремо від побутових відходів.

Якщо хімічний символ надруковано під символом, показаним вище, цей хімічний символ означає, що батарея або акумулятор містить важкий метал у певній концентрації. Це буде позначено таким чином:

Hg: ртуть (0,0005%), Cd: кадмій (0,002%),

Pb: свинець (0,004%)

У Євросоюзі існують окремі системи збирання для використаних електричних та електронних виробів, батарей й акумуляторів.

Правильно утилізуйте це обладнання, батареї та акумулятори у своєму місцевому центрі збирання/переробки відходів.

Будь ласка, допоможіть нам зберегти природне довкілля, у якому живемо!